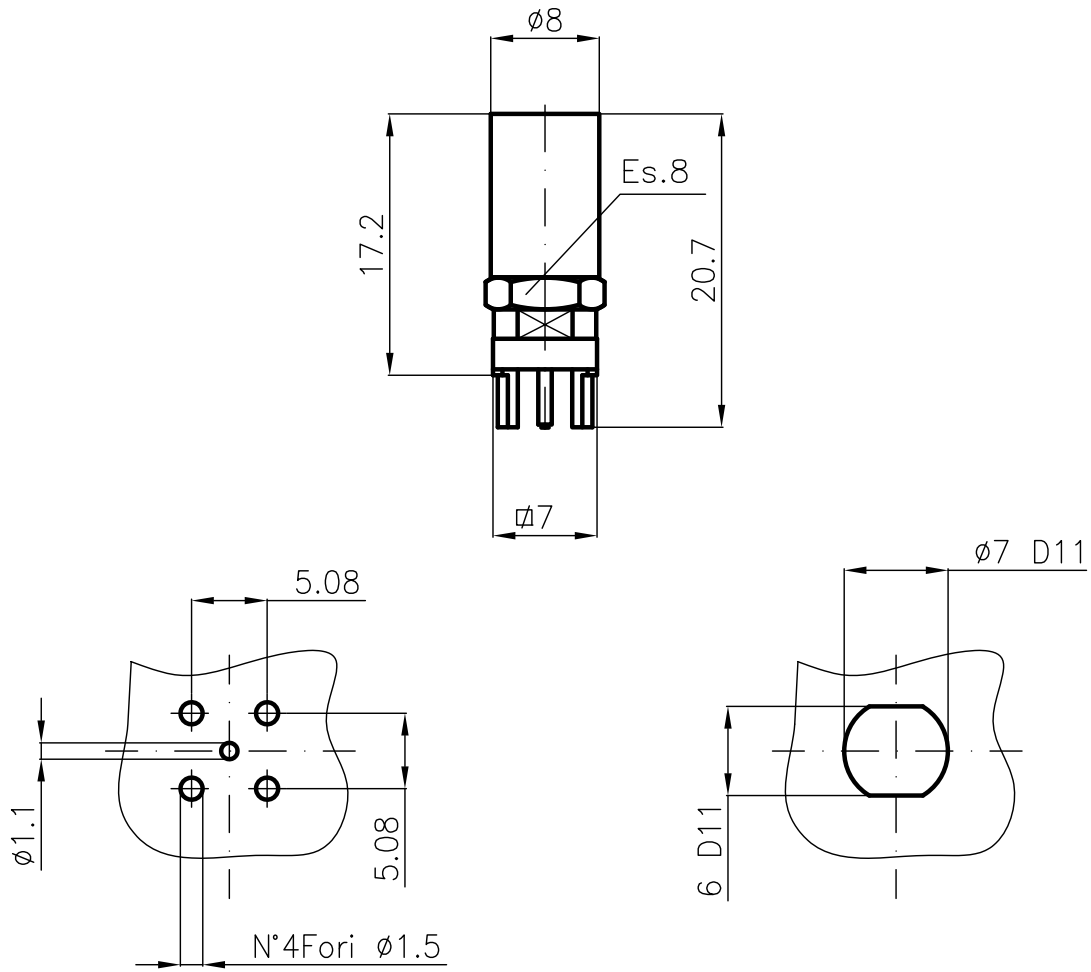


DIST.

A TERMINI DI LEGGE E' VIETATA LA RIPRODUZIONE O LA NOTIFICAZIONE DI QUESTO DISEGNO A TERZI SENZA AUTORIZZAZIONE



FORATURA PANNELLI

MOD. 101

			DENOMINAZIONE CONNETTORE SERIE 1.0/2.3 SPINA 50 Ohm DIRITTA DA PANNELLO PER C.S.		
			SCALA /	CONTR.	DATA 31.05.99
REV.	N° MOD.	DATA	FILE BSD0205C	APPROV. A.Q.	DIS.



N° CODICE
BSD.02.005