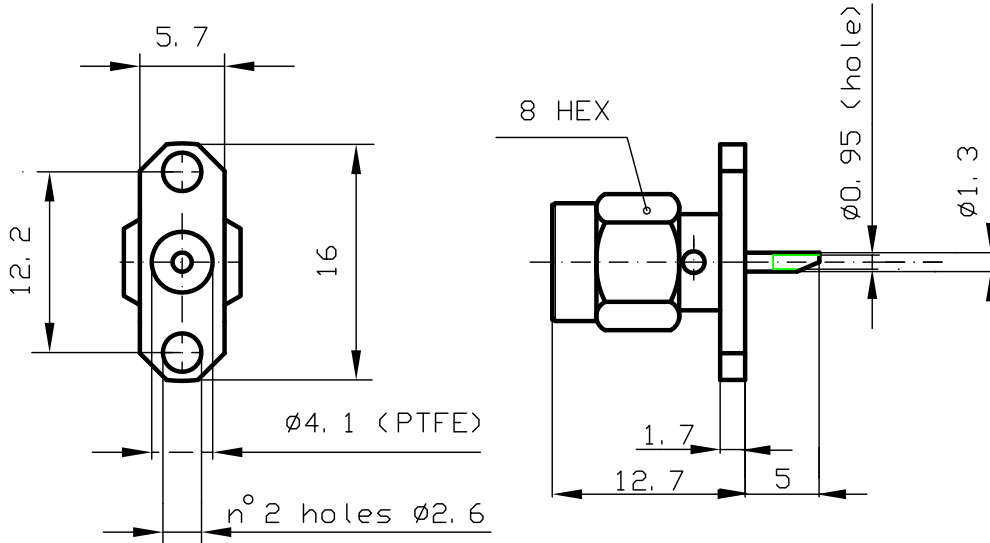


DIST.

A TERMINI DI LEGGE E' VIETATA LA RIPRODUZIONE O LA NOTIFICAZIONE DI QUESTO DISEGNO A TERZI SENZA AUTORIZZAZIONE SCRITTA.



SPECIFICATIONS


Mating and dimensions

as per CECC 22110

MATERIALS AND FINISH

P. N. SUFFIX	Body and locknut	Plug inner contact
001	Brass, Au	Brass, Au
201	Stainless steel passivated	Brass, Au
301	Stainless steel Au	Brass, Au
501	Brass, White Bronze	Brass, Au

**CAPTIVATED CONTACT**

			DENOMINAZIONE			
			50 Ohm - SMA SERIES COAXIAL CONNECTOR STRAIGHT PLUG WITH SOLDER TERMINAL			
			SCALA 2:1	CONTR.	DATA 27/07/95	N° CODICE
REV.	N° MOD.	MTA	FILE DSD0201C	APPROV. A.G.	DIS. T. E.	<b>DSD. 02. XX1</b>

MOD. 101C

REV. 001