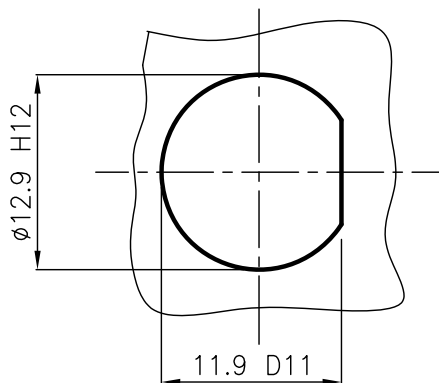
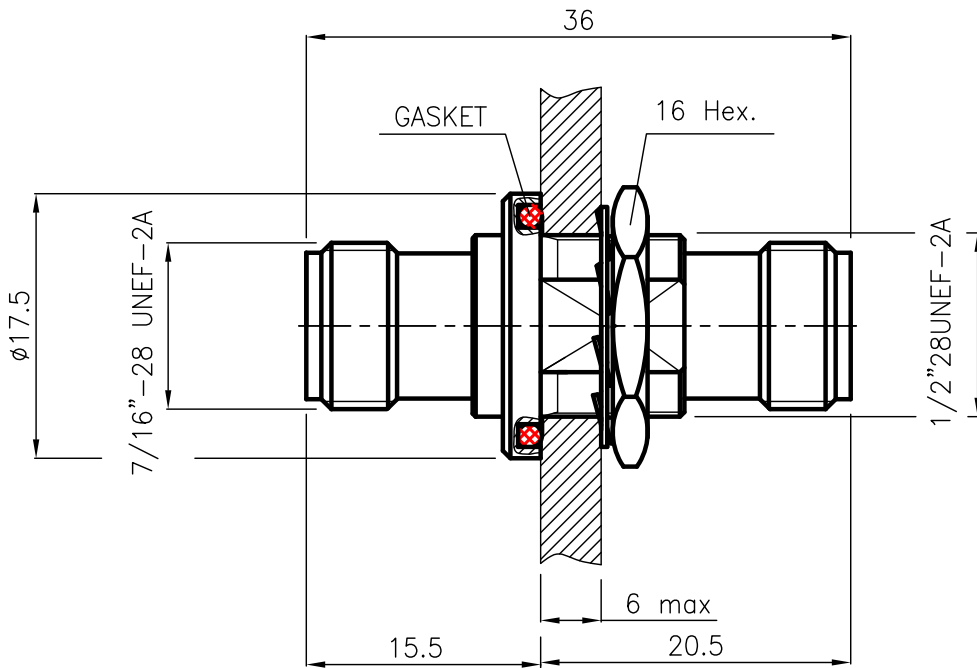


DIST.

A TERMINI DI LEGGE E' VIETATA LA RIPRODUZIONE O LA NOTIFICAZIONE DI QUESTO DISEGNO A TERZI SENZA AUTORIZZAZIONE



PANEL CUTOUT DIMENSIONS

SPECIFICATIONS

Mating and dimensions as per CECC 22200

MATERIALS AND FINISH

Body	Brass	White Bronze
Center contact	Beryllium copper	Au
Insulator		
Gasket		

MOD. 101

DENOMINAZIONE		
50 Ohm - TNC SERIES CONNECTOR BULKHEAD STRAIGHT SOCKET- SOCKET		
SCALA	2:1	CONTR.
DATA	21.06.02	DIS.
FILE	HTR0601C	APPROV. A.Q.



N° CODICE  
**HTR.06.001**