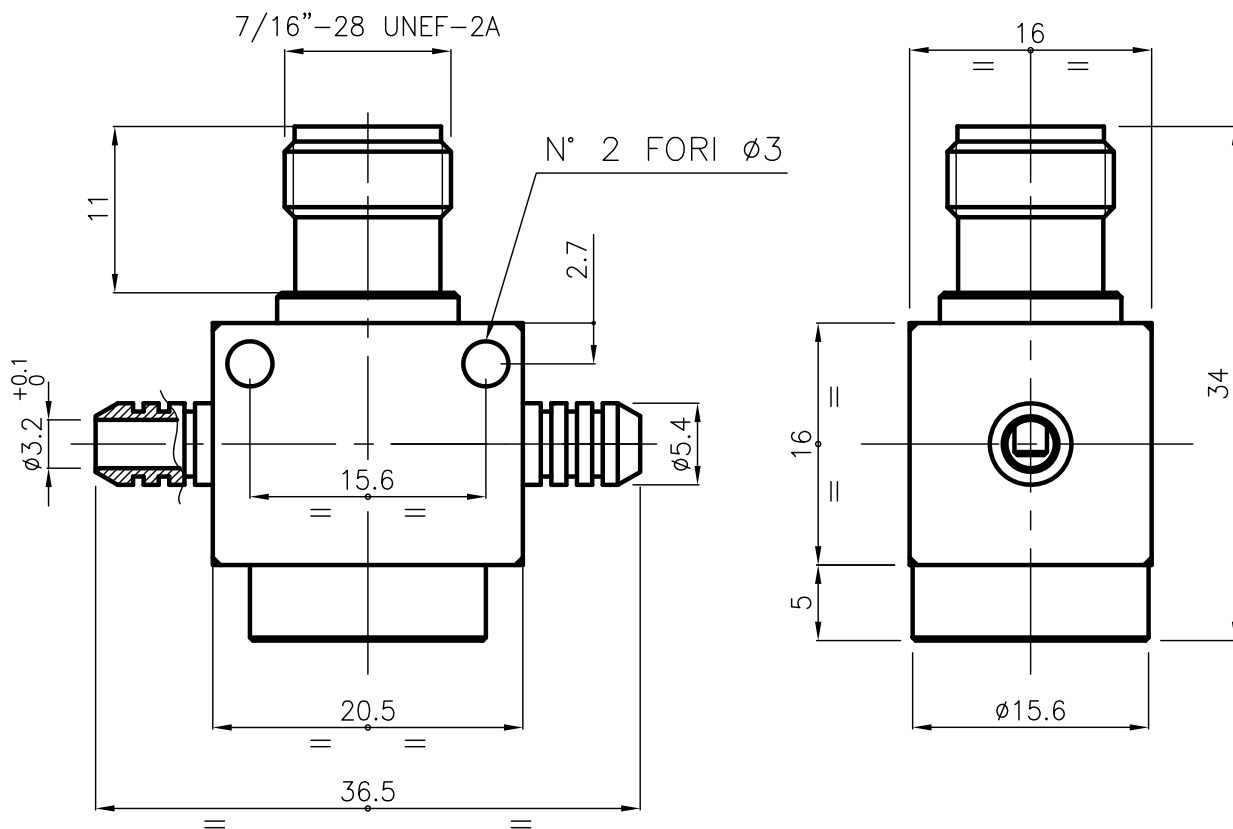


DIST.

A TERMINI DI LEGGE E' VIETATA LA RIPRODUZIONE O LA NOTIFICAZIONE DI QUESTO DISEGNO A TERZI SENZA AUTORIZZAZIONE



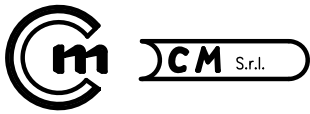
SPECIFICATIONS

Mating and dimensions as per CECC 22200

MATERIALS AND FINISH

Body (TNC)	Brass	White Bronze
Body	Brass	Ni
Center contact	Beryllium copper	Au
Insulator	PTFE	
Cap	White Delrin	

MOD. 101

			DENOMINAZIONE			
			50 Ohm TNC ADAPTER			
			SCALA 2:1	CONTR. CUCCHI I.	DATA 13.06.03	
			FILE HTR08001C	APPROV. CUCCHI M.	DIS. ARONICA R.	
REV.	N° MOD.	DATA				N° CODICE HTR.08.001