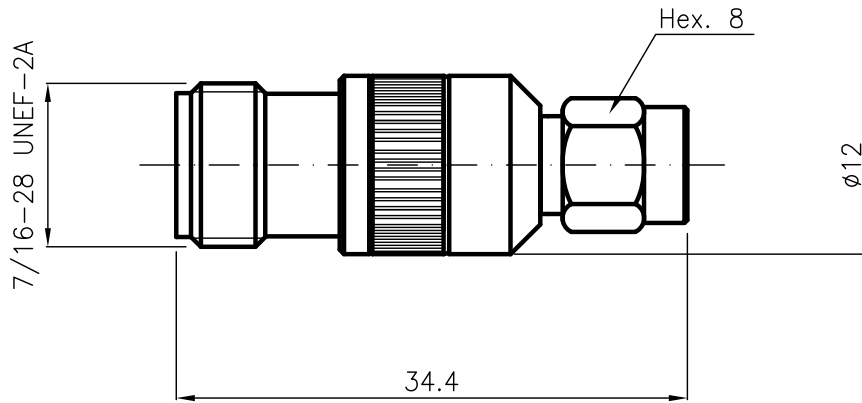


DIST.

A TERMINI DI LEGGE E' VIETATA LA RIPRODUZIONE O LA NOTIFICAZIONE DI QUESTO DISEGNO A TERZI SENZA AUTORIZZAZIONE



SPECIFICATIONS

Mating and dimensions (TNC) as per CECC 22200
 Mating and dimensions (SMA) as per CECC 22110

MATERIALS AND FINISH

Body and nut (SMA)	Stainless steel	Passivated
Body (TNC)	Brass	White Bronze
Center contact	Beryllium copper	Au
Insulator	PTFE	

ELECTRICAL

Range frequency	VSWR
DC ÷ 6 GHz	≤ 1.03 + 0.05f
6 ÷ 11 GHz	≤ 1.33

MOD. 101

			DENOMINAZIONE			
			ADAPTER - TNC SOCKET-SMA PLUG 50 Ohm			
/	EMESSO	23.10.03	SCALA 2:1	CONTR. CUCCHI I.	DATA 23.10.03	N° CODICE HTR.09.001
REV.	N° MOD.	DATA	FILE HTR09001C	APPROV. CUCCHI M.	DIS. ARONICA R.	