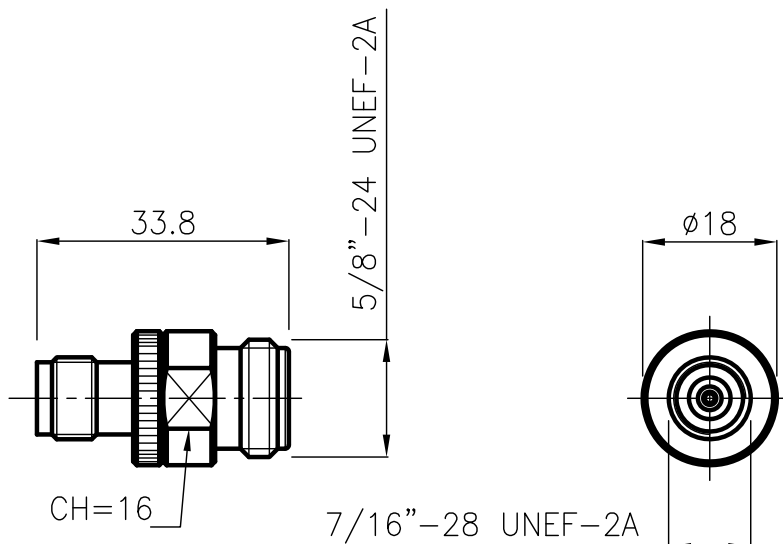


DIST.

A TERMINI DI LEGGE E' VIETATA LA RIPRODUZIONE O LA NOTIFICAZIONE DI QUESTO DISEGNO A TERZI SENZA AUTORIZZAZIONE



SPECIFICATION

Mating and dimensions series TNC as per CECC 22200

Mating and dimensions series N as per CECC 22210

MATERIALS AND FINISH

Body	P-Cu Zn40 Pb2 UNI 5705	White Bronze
Inner contact	Cu Be HV 350	Au
Insulator	PTFE	

ELECTRICAL

DC ÷ 7 GHz ≤ 1.06 + 0.12 f

MOD. 101

			DENOMINAZIONE
			TRANSIZIONE PRESA SERIE N
			PRESA SERIE TNC
		SCALA	---
		CONTR.	
		DATA	24.04.98
REV.	N° MOD.	DATA	FILE NTR1201C
		APPROV. A.Q.	
		DIS.	



N° CODICE  
**NTR.12.001**