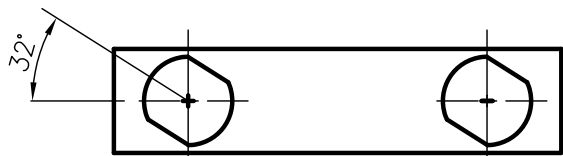


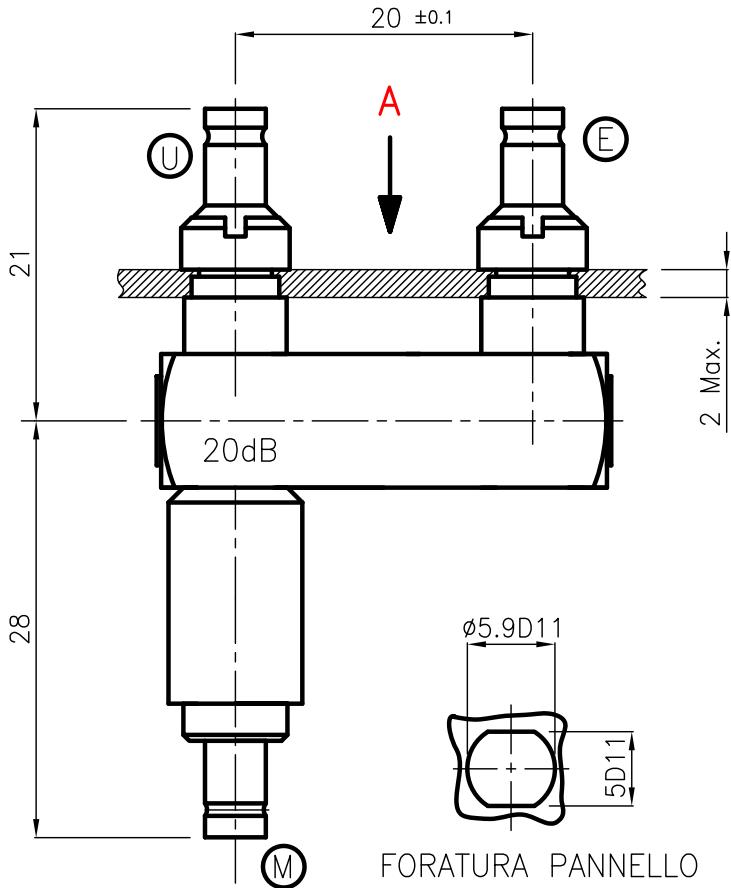
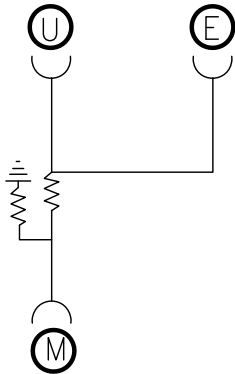
DIST.

A TERMINI DI LEGGE E' VIETATA LA RIPRODUZIONE O LA NOTIFICAZIONE DI QUESTO DISEGNO A TERZI SENZA AUTORIZZAZIONE



VISTA DA : A

SCHEMA ELETTRICO



FORATURA PANNELLO

Dimensione di connessione 1.0/2.3

CEI CECC EN 122230

Accoppiamento connettore (M)(U)(E)

B,C,D

CARATTERISTICHE

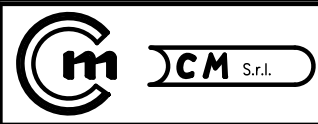
- Banda di frequenza 50 KHz ÷ 1 GHz
- Perdita di inserzione sulla linea principale (E)(U) ≤ 0.75 dB
- Accoppiamento alla porta misura (M) 20 dB ± 0.5
- Perdita di ritorno alla porta (E)(U) ≤ 21 dB

MATERIALE E FINITURA

Corpo femmina	Cu Zn40 Pb2 UNI 5750	Au
Contatto femmina	Rame berillio	Au
Altre parti metalliche	Cu Zn40 Pb2 UNI 5750	Ni
Isolante	PTFE	

MOD. 101

DENOMINAZIONE			CONNETTORE SERIE 1.0/2.3 -75 Ohm		
PRESA - PRESA - PRESA A PONTICELLO			CON USCITA DISACCOPIATA (20db)		
SCALA	2 : 1	CONTR.	DATA	03.12.01	
FILE	BAT0201C	APPROV. A.Q.	DIS.		



N° CODICE  
**BAT.02.001**