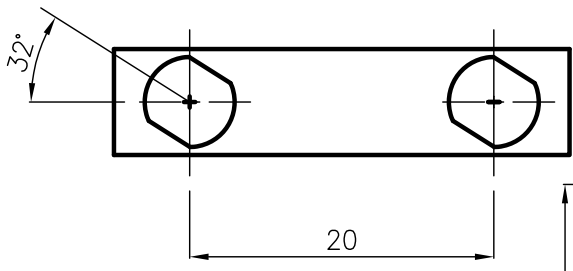
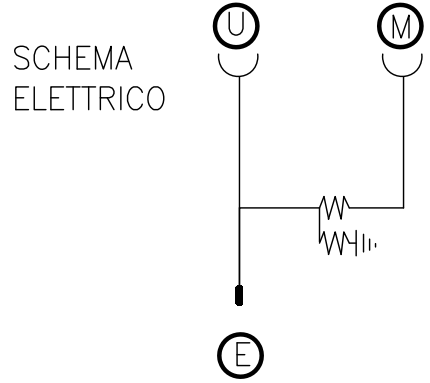


DIST.

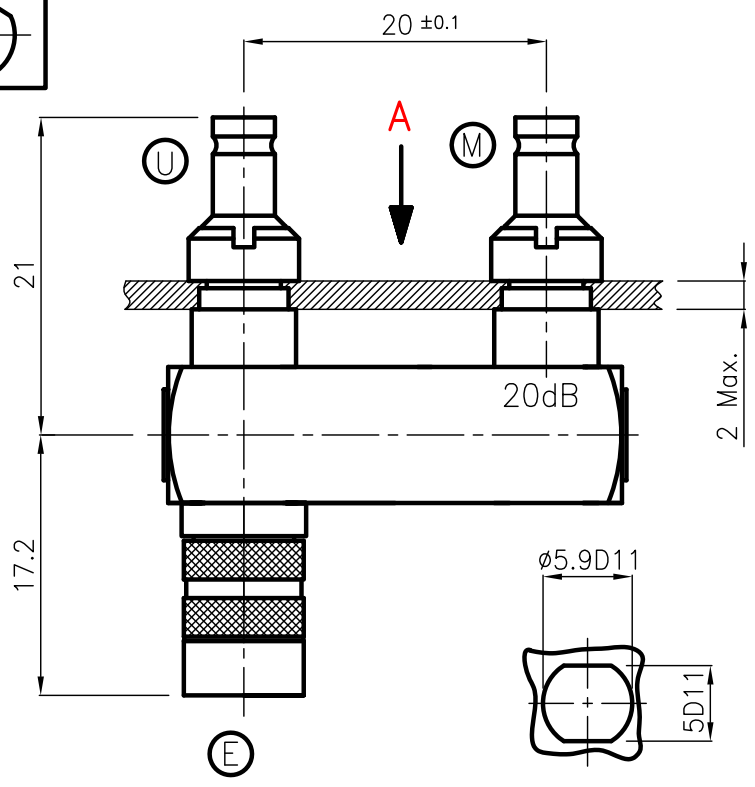
A TERMINI DI LEGGE E' VIETATA LA RIPRODUZIONE O LA NOTIFICAZIONE DI QUESTO DISEGNO A TERZI SENZA AUTORIZZAZIONE



VISTA DA : A



SCHEMA ELETTRICO



FORATURA PANNELLO

Dimensione di connessione 1.0/2.3
 Accoppiamento connettore (M)(U)(E)
 Accoppiamento connettore (E)

CEI CECC EN 122230
 B,C,D
 D

CARATTERISTICHE

- Banda di frequenza 50 KHz ÷ 1 GHz
- Perdita di inserzione sulla linea principale (E)(U) ≤ 0.75 dB
- Accoppiamento alla porta misura (M) 20 dB ± 0.5
- Perdita di ritorno alla porta (E)(U) ≤ 21 dB

MATERIALE E FINITURA

Corpo femmina Cu Zn40 Pb2 UNI 5750 Au
 Contatto femmina Rame berillio Au
 Altre parti metalliche Cu Zn40 Pb2 UNI 5750 Ni
 Isolante PTFE

MOD. 101

			DENOMINAZIONE CONNETTORE SERIE 1.0/2.3 -75 Ohm PRESA - PRESA - SPINA A PONTICELLO CON USCITA DISACCOPIATA (20db)			
			SCALA 2 : 1	CONTR.	DATA 12.12.01	
REV.	N° MOD.	DATA	FILE BAT0301C	APPROV. A.Q.	DIS.	BAT.03.001
/	EMESSO	12.12.01				