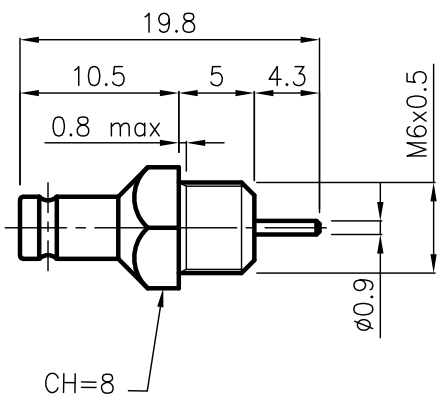


DIST.

A TERMINI DI LEGGE E' VIETATA LA RIPRODUZIONE O LA NOTIFICAZIONE DI QUESTO DISEGNO A TERZI SENZA AUTORIZZAZIONE



COUPLING TORQUE 45÷65 Ncm  
(0.45÷0.65 Nm)

SPECIFICATIONS

Mating and dimensions as per CEI CECC EN 122230 Type B,C,D

MATERIALS AND FINISH

Body CW 614 N ( UNI EN 12164 ) Au  
 Socket inner contact Beryllium copper Au  
 Insulator PTFE

MOD. 101

			DENOMINAZIONE			
			CONNECTOR SERIES 1.0/2.3 – 50 Ohm STRAIGHT SOCKET FOR PANEL TO SOLDER			
/ ISSUED		16.11.00	SCALA 2 : 1	CONTR.	DATA 16.11.00	N° CODICE
REV.	N° MOD.	DATA	FILE BPD0252C	APPROV. A.Q.	DIS.	<b>BPD.02.502</b>