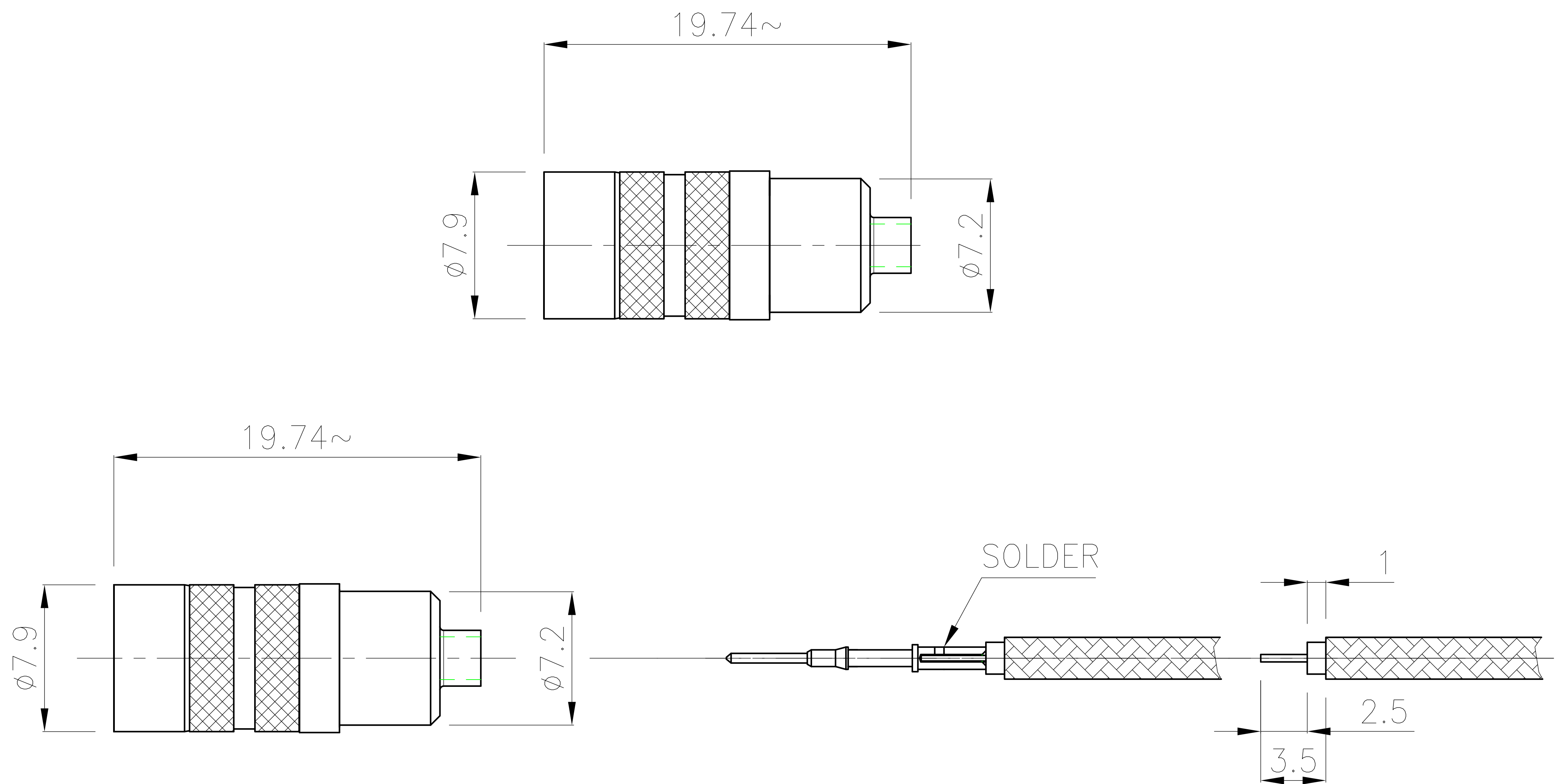


DIST.

A TERMINI DI LEGGE E' VIETATA LA RIPRODUZIONE O LA NOTIFICAZIONE DI QUESTO DISEGNO A TERZI SENZA AUTORIZZAZIONE



SPECIFICATIONS

Mating and dimensions as per CEI CECC EN 122230 Type D

MATERIALS AND FINISH

Body	Brass	Au
Plug inner contact	Beryllium copper	Au
Insulator	PTFE	
Other metal parts	Brass	Ni

ELECTRICAL CHARACTERISTICS

FREQUENCY RANGE	VSWR	RETURN LOSS
DC ÷ 1 GHz	≤1.02	(≥40 dB)
1 ÷ 2,5 GHz	≤1.06	(≥30 dB)
2,5 ÷ 4 GHz	≤1.10	(≥25 dB)

NOTE STANDARD PACKING 100 PCS./BAG

FOR CABLE : 0.086"

MOD. 101

			DENOMINAZIONE				
			50 Ohm - 1.0/2.3 SERIES COAXIAL CONNECTOR STRAIGHT PLUG WITH SOLDER ATTACHMENT				
01	LORENZON	02.10.04	SCALA	CONTR.	DATA	N° CODICE	
/	ISSUED	30.11.00	2 : 1		27.07.00		
REV.	N° MOD.	DATA	FILE	APPROV. A.Q.	DIS.		
			BSD6401C		Torti E		