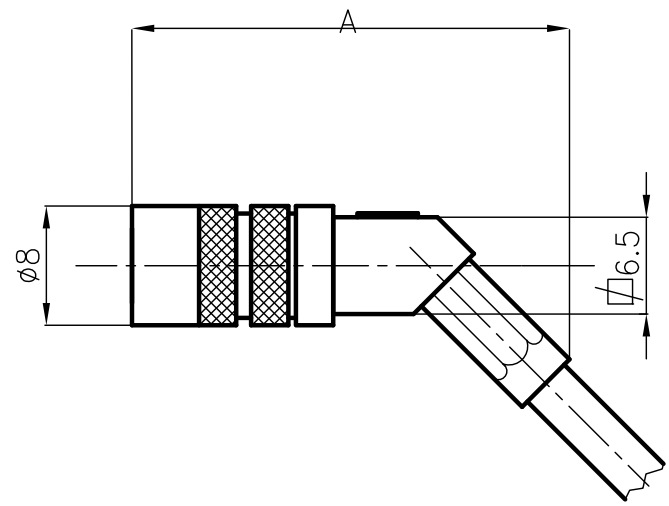


DIST.

A TERMINI DI LEGGE E' VIETATA LA RIPRODUZIONE O LA NOTIFICAZIONE DI QUESTO DISEGNO A TERZI SENZA AUTORIZZAZIONE



<u>CODE</u>	<u>CABLE</u>	<u>A</u>
BSG.57.701	(RG 179 B/U ; RG 187 A/U)=75 Ohm (RG 188 A/U ; RG 316 U)=50 Ohm	30
BSG.57.702	ST 212/1 ; ST 212/2	30
BSG.57.703	FLEX 2/75	30
BSG.57.704	2YCCY 0.4/2.5	30
BSG.57.705	ST 214/1 ; ST 214/2	32
BSG.57.706	ST121	30
BSG.57.707	02Y(ST)CY0.45/2.0-75 ; FLEX 3/75	30
BSG.57.708	FLEX 5/75	30
BSG.57.709	0,25/1,45/2,6	30
BSG.57.710	ST 779	32

MOD. 101

			DENOMINAZIONE 1.0/2.3 SERIES COAXIAL CONNECTOR 45° ANGLE PLUG WITH SOLDER CRIMP ATTACHMENT			
			SCALA 1 : 1	CONTR.	DATA 27.11.92	
REV.	N° MOD.	DATA	FILE BSG577XC	APPROV. A.Q.	DIS.	<b>BSG.57.7XX</b>