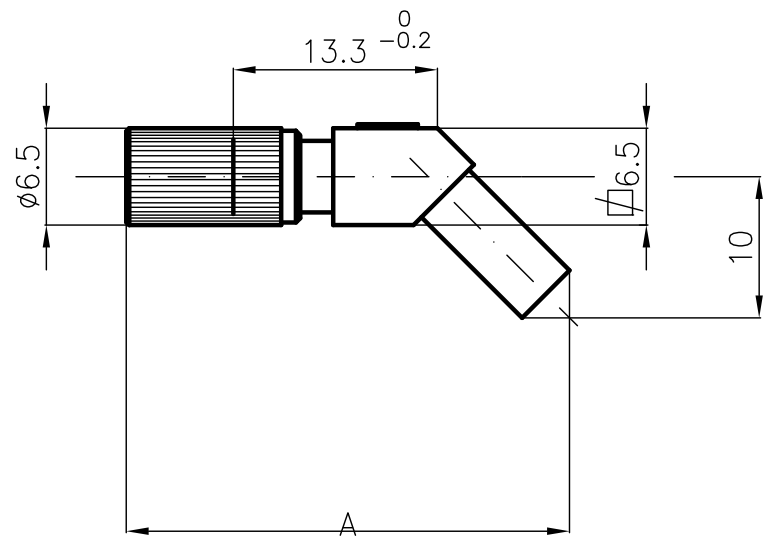


DIST.

A TERMINI DI LEGGE E' VIETATA LA RIPRODUZIONE O LA NOTIFICAZIONE DI QUESTO DISEGNO A TERZI SENZA AUTORIZZAZIONE



CODE	CABLE	A
*) BSG.60.001	ST121	32
*) BSG.60.002	ø3.55	32
*) BSG.60.003	2YC (ms) CY 0,47/2,8	32
*) BSG.60.004	ST212	32
*) BSG.60.005	2YCCY 0.4/2.5	32
*) BSG.60.006	2YCY 0.4/2.5	32
*) BSG.60.007	RG 188 A/U-RG 316 U RG 179 B/U-RG 187 A/U	32
***) BSG.60.008	ST214	34

*) ASSEMBLY INSTRUCTIONS : B2/3-
 **) ASSEMBLY INSTRUCTIONS : B2/4-1

MOD. 101

			DENOMINAZIONE 1.0/2.3 SERIES COAXIAL CONNECTOR 45° ANGLE PLUGS WITH CRIMP SOLDER ATTACHMENT			
			SCALA 1 : 1	CONTR.	DATA 05.03.98	
REV.	N° MOD.	DATA	FILE BSG60XXC	APPROV. A.Q.	DIS.	BSG.60.OXX