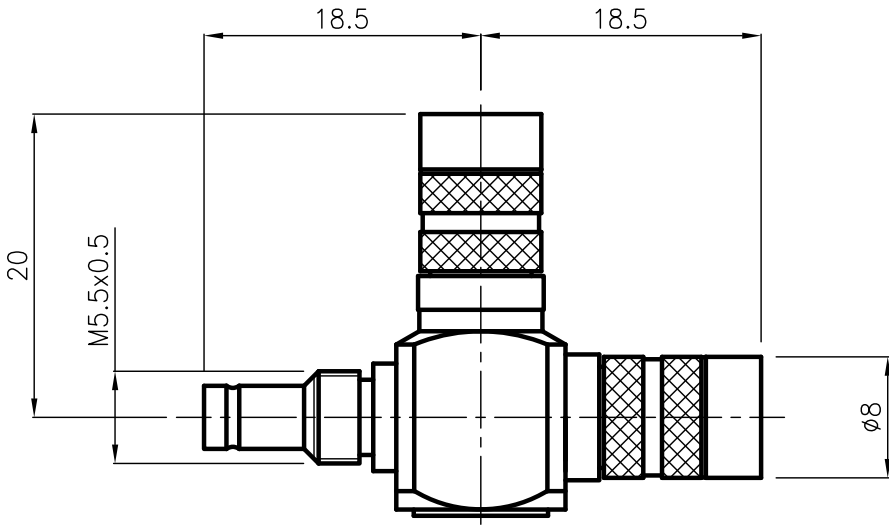
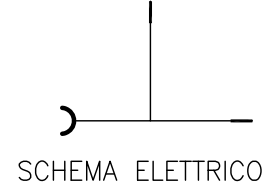


DIST.

A TERMINI DI LEGGE E' VIETATA LA RIPRODUZIONE O LA NOTIFICAZIONE DI QUESTO DISEGNO A TERZI SENZA AUTORIZZAZIONE



Dimensioni di connessione sec. CECC 22230



MATERIALE E FINITURE

Corpo femmina	UNI EN 12164 CW 614N	Au
Contatto centrale femmina	Cu Be HV 350	Au
Contatto esterno maschio	Cu Be HV 350	Au
Isolante	PTFE (Teflon)	
Altre parti metalliche	UNI EN 12164 CW 614N	Ni

MOD. 101

DENOMINAZIONE		
TRANSIZIONE A "T" PRESA-SPINA-SPINA SERIE 1.0/2.3		
SCALA	CONTR.	DATA
2:1		01.06.99
REV.	N° MOD.	DATA
FILE	APPROV. A.Q.	DIS.
BTR0109C		



N° CODICE
BTR.01.009