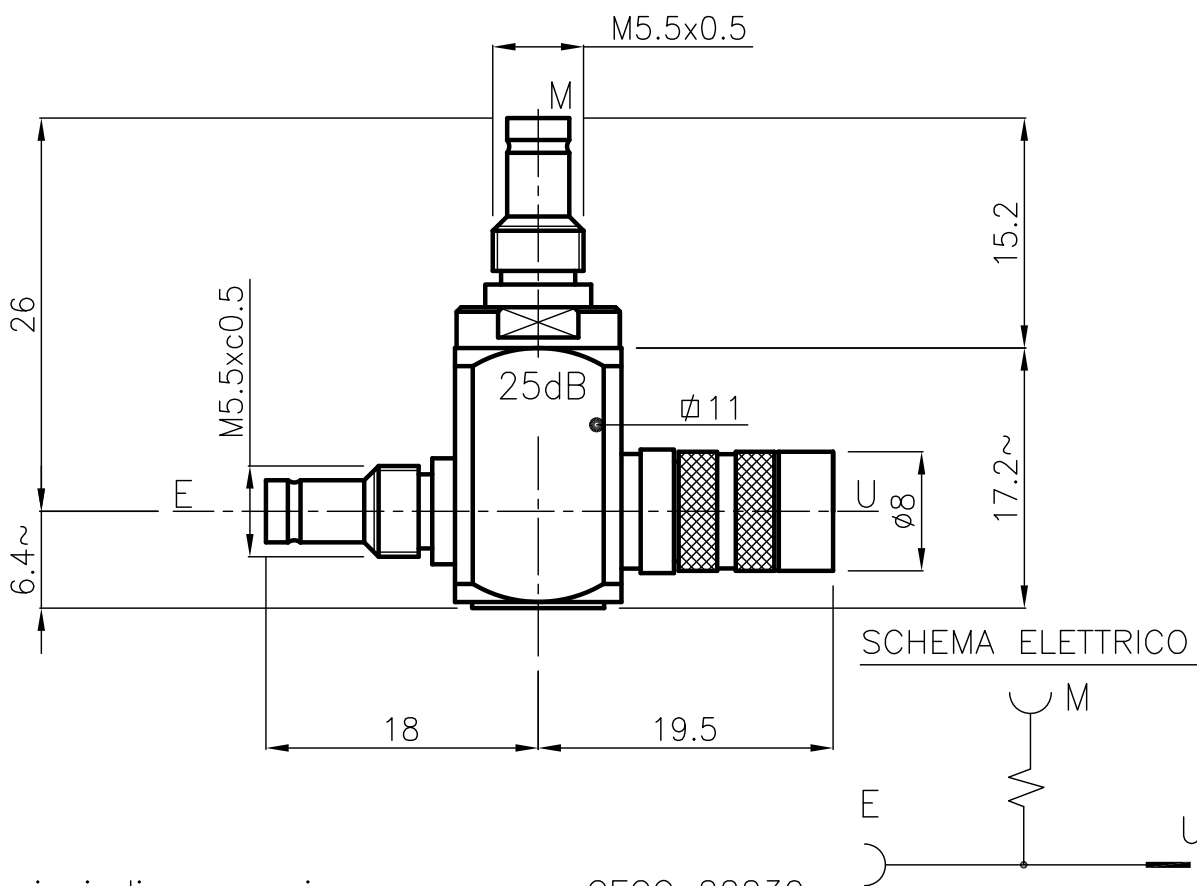


DIST.

A TERMINI DI LEGGE E' VIETATA LA RIPRODUZIONE O LA NOTIFICAZIONE DI QUESTO DISEGNO A TERZI SENZA AUTORIZZAZIONE



Dimensioni di connessione

sec. CECC 22230

MATERIALE E FINITURE

Corpo femmina	Cu Zn40 Pb2 UNI 5705	Au
Contatto centrale femmina	Cu Be HV 350	Au
Contatto esterno maschio	Cu Be HV 350	Au
Isolante	PTFE (Teflon)	
Altre parti metalliche	Cu Zn40 Pb2 UNI 5705	Ni

CARATTERISTICHE

Impedenza	75 Ohm
Banda di frequenza	50 KHz ÷ 200 MHz
Perdita di inserzione sulla linea principale	≤ 0.4 dB
Accoppiamento alla porta di misura M	25 dB ±0.5
Perdita di ritorno misurata alla porta d'ingresso "E"	≥ 26 dB

DENOMINAZIONE TRANSIZIONE A "T"
PRESA-SPINA SERIE 1.0/2.3 CON USCITA
DISACCOPIATA PRESA 1.0/2.3 (25dB)

SCALA 4 : 1

CONTR.

DATA 23.09.99

REV. N° MOD. DATA

FILE BTR0504C

APPROV.
A.Q.

DIS.



N° CODICE

BTR.05.004