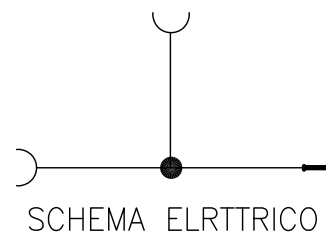
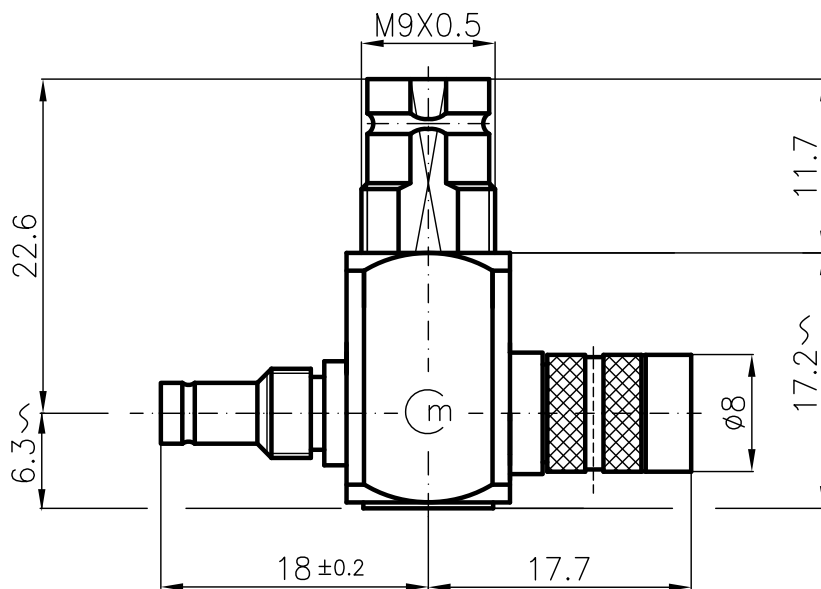


DIST.

A TERMINI DI LEGGE E' VIETATA LA RIPRODUZIONE O LA NOTIFICAZIONE DI QUESTO DISEGNO A TERZI SENZA AUTORIZZAZIONE



Dimensioni di connessione sec. CECC 22230 per 1.0/2.3  
 Dimensioni di connessione sec. CECC 22240 per 1.6/5.6

MATERIALE E FINITURE

Corpo femmina	Cu Zn40 Pb2 UNI 5705	Au
Contatto centrale femmina	Cu Be HV 350	Au
Contatto esterno maschio	Cu Be HV 350	Au
Isolante	PTFE (Teflon)	Ni
Altre parti metalliche	Cu Zn40 Pb2 UNI 5705	Ni

MOD. 101

			DENOMINAZIONE TRANSIZIONE A "T" PRESA -SPINA 1.0/2.3 CON USCITA MONITORATA PRESA 1.6/5.6					
			SCALA 2:1	CONTR.	DATA 03.03.99	N° CODICE		
			FILE BTR0801C	APPROV. A.Q.	DIS.	BTR.08.001		
REV.	N° MOD.	DATA						