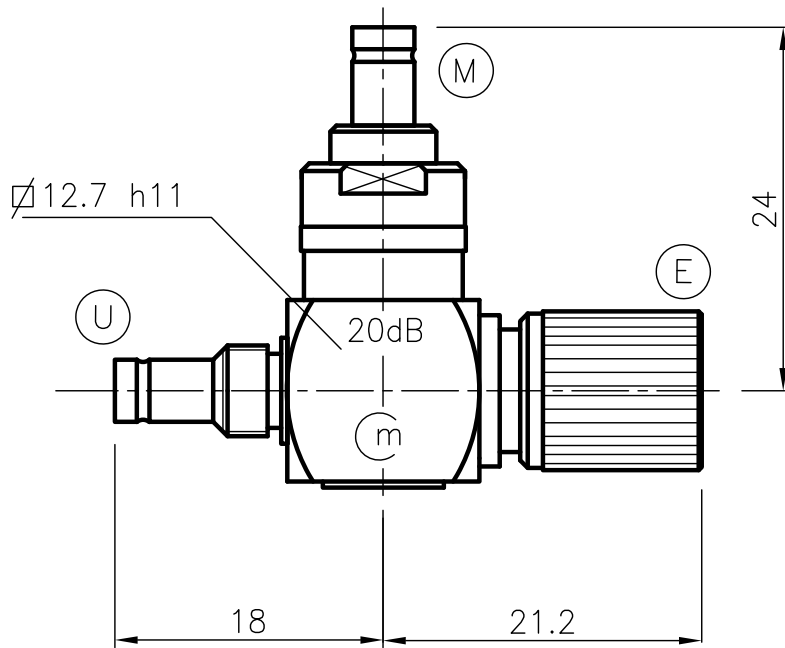
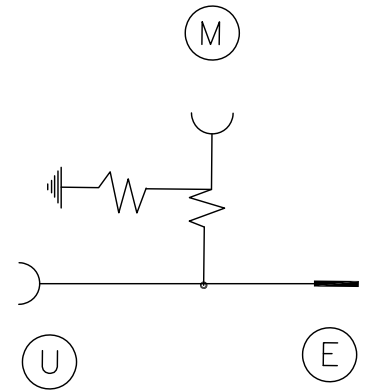


DIST.

A TERMINI DI LEGGE E' VIETATA LA RIPRODUZIONE O LA NOTIFICAZIONE DI QUESTO DISEGNO A TERZI SENZA AUTORIZZAZIONE



SCHEMA ELETTRICO



- Dimensioni di connessione 1.0/2.3 CEI CECC EN 122230
- Accoppiamento connettore (M) B,C,D
- Dimensioni di connessione 1.6/5.6 CEI CECC EN 122240
- Accoppiamento connettore (E) A
- Accoppiamento connettore (U) A,B,C,D,E

CARATTERISTICHE

- Banda di frequenza 50 KHz ÷ 1 GHz
- Perdita di inserzione sulla linea principale (E) (U) ≤ 0.75 dB
- Accoppiamento alla porta di misura (M) 20 dB ±0.5
- Perdita di ritorno alla porta (E) (M) ≤ 20 dB

MATERIALE E FINITURE

- Corpi connettori Cu Zn40 Pb2 UNI 5750 Au
- Contatti centrali (U) (M) Rame al berillio Au
- Contatto centrale (E) Cu Zn40 Pb2 UNI 5750 Au
- Contatto di massa Rame al berillio Au
- Isolante PTFE
- Altre parti metalliche Cu Zn40 Pb2 UNI 5750 Ni

		DENOMINAZIONE		TRANSIZIONE A "T"	
		PRESA-SPINA SERIE 1.0/2.3-1.6/5.6 CON USCITA MONITORIA DISACCOPIATA PRESA 1.0/2.3 (20dB)			
		SCALA	2 : 1	CONTR.	Cucchi I.
		FILE	BTR1022C	APPROV.	Cucchi M
		DATA	09.01.03	DIS.	Torti E.
REV.	N° MOD.	DATA			



N° CODICE
BTR.10.202