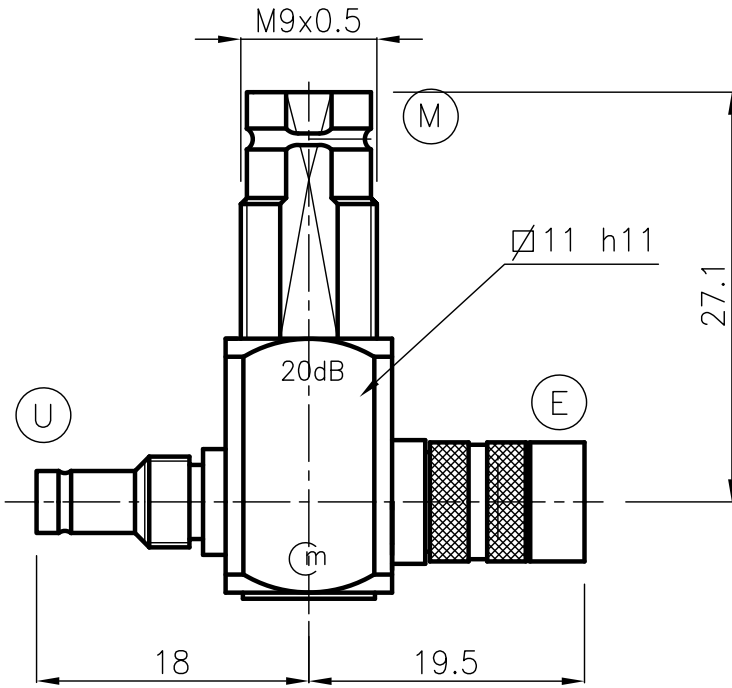
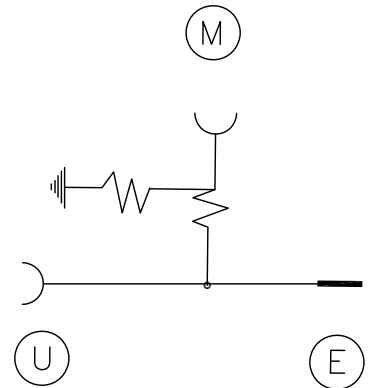


DIST.

A TERMINI DI LEGGE E' VIETATA LA RIPRODUZIONE O LA NOTIFICAZIONE DI QUESTO DISEGNO A TERZI SENZA AUTORIZZAZIONE



SCHEMA ELETTRICO



- Dimensioni di connessione 1.6/5.6 CEI CECC EN 122240
- Accoppiamento connettore (M) A,B,C,D
- Dimensioni di connessione 1.0/2.3 CEI CECC EN 122230
- Accoppiamento connettore (E) D
- Accoppiamento connettore (U) A,B,C,D,E

CARATTERISTICHE

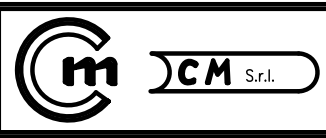
- Banda di frequenza 50 KHz ÷ 1 GHz
- Perdita di inserzione sulla
linea principale (E) (U) ≤ 0.75 dB
- Accoppiamento alla porta di
misura (M) 20 dB ±0.5
- Perdita di ritorno alla porta (E) (M) ≤ 20 dB

MATERIALE E FINITURE

- Corpi connettori Cu Zn40 Pb2 UNI 5750 Au
- Contatti centrali (M) (U) Rame al berillio Au
- Contatto centrale (E) Cu Zn40 Pb2 UNI 5750 Au
- Contatto di massa Rame al berillio Au
- Isolante PTFE
- Altre parti metalliche Cu Zn40 Pb2 UNI 5750 Ni

MOD. 101

			DENOMINAZIONE TRANSIZIONE 1.0/2.3 -75 Ohm PRESA-SPINA SERIE 1.0/2.3 CON USCITA MONITORIA DISACCOPIATA PRESA 1.6/5.6 (20dB)		
SCALA		2 : 1	CONTR. Cucchi I.		DATA 08.01.03
APPROV.		Cucchi M	DIS. Torti E.		
REV.	N° MOD.	DATA	FILE	BTR1122C	



N° CODICE
BTR.11.202