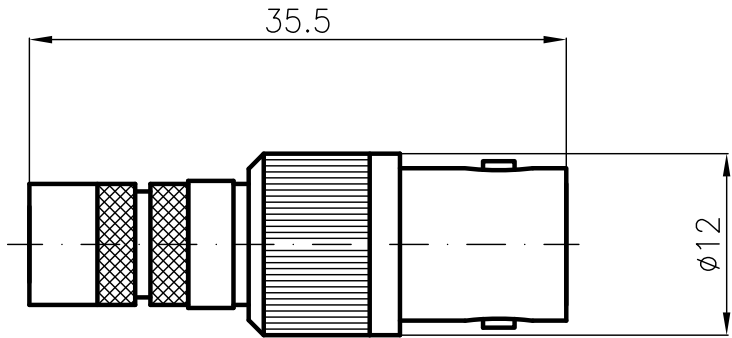


DIST.


A TERMINI DI LEGGE E' VIETATA LA RIPRODUZIONE O LA NOTIFICAZIONE DI QUESTO DISEGNO A TERZI SENZA AUTORIZZAZIONE



Mating and dimensions 1.0/2.3 as per CECC EN 122230
 Mating and dimensions (BNC) as per CECC 22120

Frequency range V.S.W.R.
 DC ÷ 100 MHz. ≤ 1,06
 100 ÷ 250 MHz. ≤ 1,08
 250 ÷ 500 MHz. ≤ 1,15

MOD. 101

| | | | | | | |
|------|---------|------|---|--------------|---------------|---|
| | | | DENOMINAZIONE | | |  |
| | | | 75 Ohm ADAPTERS 1.0/2.3 PLUGS - BNC SOCKETS | | | |
| | | | SCALA 2:1 | CONTR. | DATA 05.03.98 | N° CODICE |
| REV. | N° MOD. | DATA | FILE BTR2001C | APPROV. A.Q. | DIS. | BTR.20.001 |