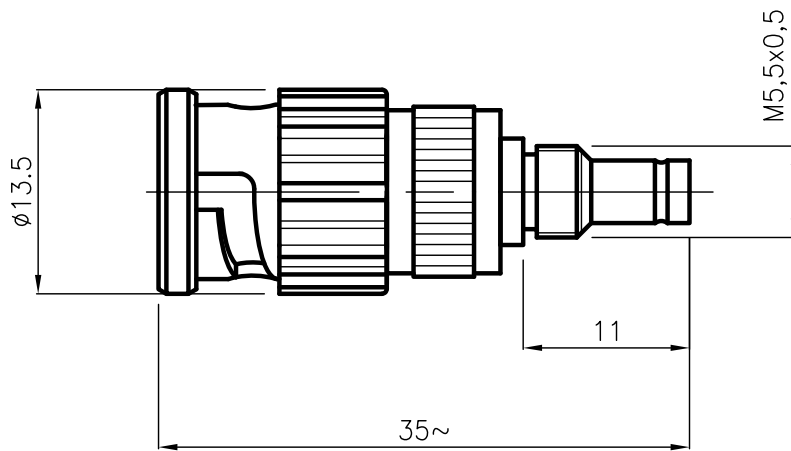


DIST.

A TERMINI DI LEGGE E' VIETATA LA RIPRODUZIONE O LA NOTIFICAZIONE DI QUESTO DISEGNO A TERZI SENZA AUTORIZZAZIONE



SPECIFICATIONS

Mating and dimensions 1.0/2.3 as per CECC EN 122230
 Mating and dimensions (BNC) as per CECC 22120

ELECTRICAL

Range Frequency	VSWR
DC ÷ 100 MHz	$\leq 1,06$
100 ÷ 250 MHz	$\leq 1,08$
250 ÷ 500 MHz	$\leq 1,15$

MATERIALS AND FINISH

Body	Brass,	Ni
Inner contact	Beryllium copper	Au
Insulator	PTFE	
Other metal parts	Brass,	Ni

MOD. 101

*

			DENOMINAZIONE			
			75 Ohm ADAPTERS 1.0/2.3 SOCKET – BNC PLUG			
01	Torti E.	22.07.02	SCALA 2:1	CONTR.	DATA 13.09.05	N° CODICE
/	ISSUED	13.09.05	FILE BTR2004C	APPROV. A.Q.	DIS. A.R	BTR.20.004
REV.	N° MOD.	DATA				