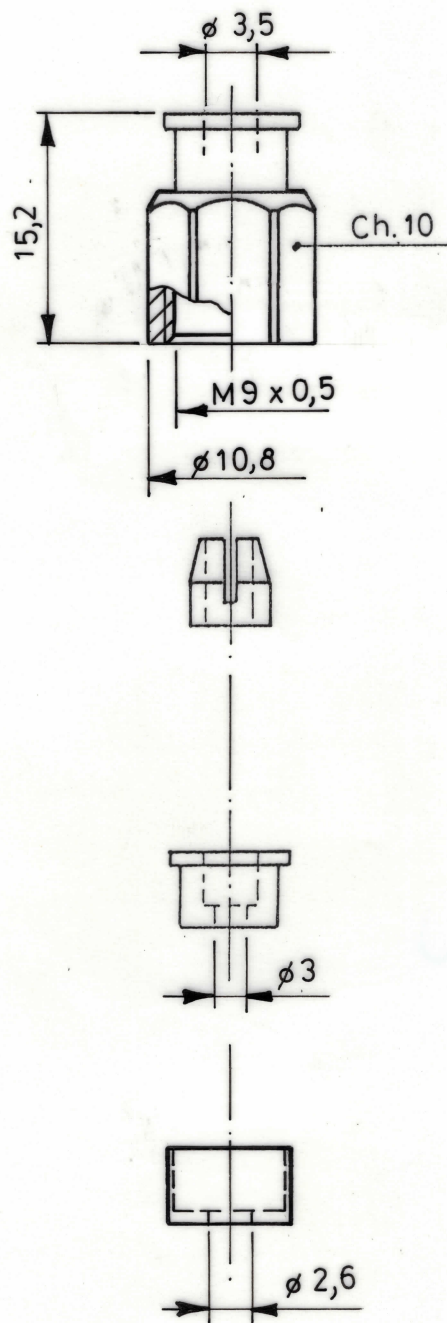
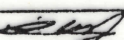



1-20-1

COPIA A:

UV



DISEGNATO 		DENOMINAZIONE	
VISTO	CONTR.	GRUPPO PRESSACAVO PER CONNETTORI SERIE 1,6/5,6 DIRITTI PER CAVO ST 212 (Ø 3)	
DATA	24.05.91		
SCALA	2 : 1	 <b>CM S.r.l.</b>	CODICE
NOTE			APR.04.002