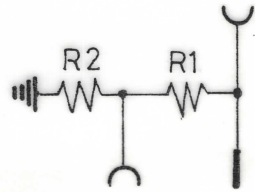
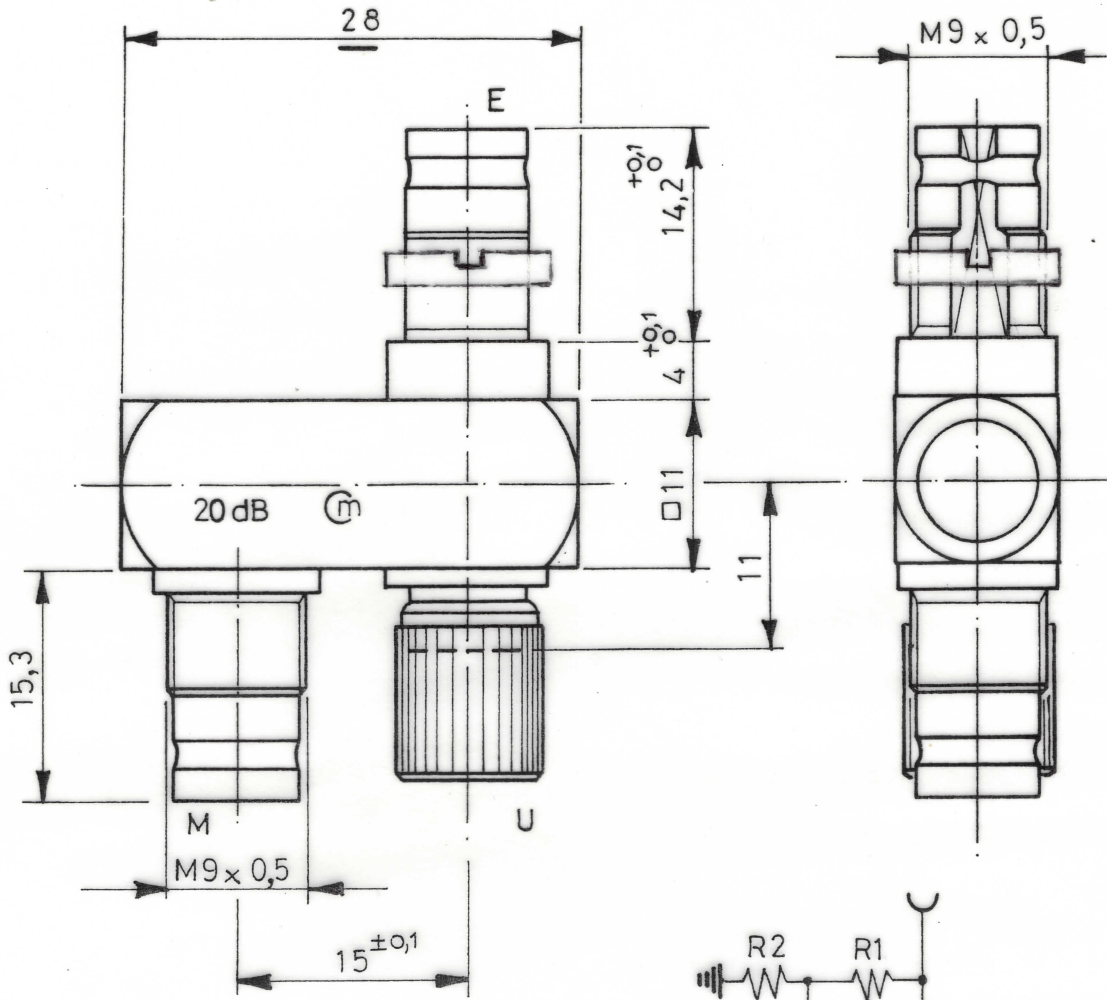


DIST.
UV

A TERMINI DI LEGGE E' VIETATA LA RIPRODUZIONE O LA NOTIFICAZIONE DI QUESTO DISEGNO A TERZI SENZA AUTORIZZAZIONE SCRITTA.


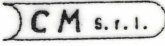


SCHEMA ELETTRICO

CARATTERISTICHE

- Perdita di inserzione sulla linea principale $\leq 0,5$ dB
- Accoppiamento alla porta di misura M 20 dB $\pm 0,5$ dB
- Perdita di ritorno misurata in qualsiasi porta con le altre due porte terminate con 75Ω > 20 dB
- Banda di frequenza 50 KHz \div 240 MHz

MOD. 101C

			DENOMINAZIONE ADATTATORE SERIE 1,6/5,6 - 75 Ω			  - ITALY -
			PRESA - SPINA CON PRESA DISACCOPIATA			
			20 dB			N° CODICE ASP.06.002
SCALA 2 : 1		CONTR.	DATA 21.04.97			
REV.	N° MOD.	DATA	FILE	APPROV. A. Q.	DIS. <i>mine</i>	