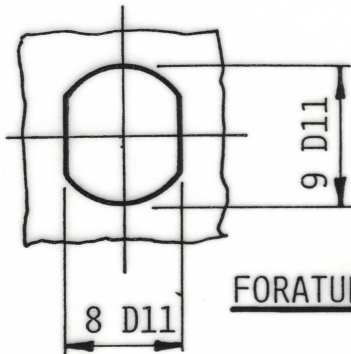
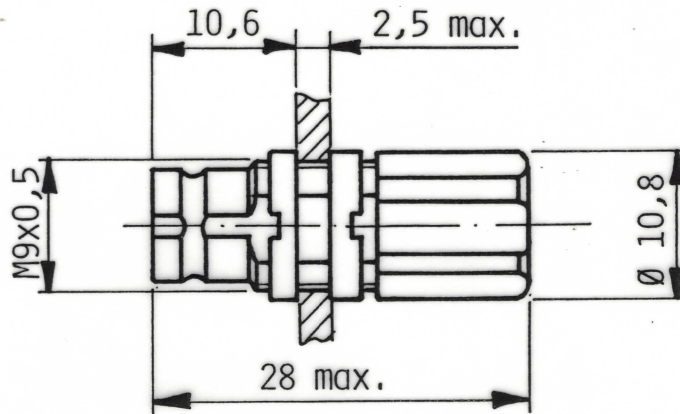


COPIA A:

PF

4/1-20-1



FORATURA PANNELLO

CODICE


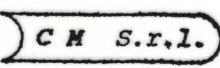
CAVO

APD.55.001

2YCCY 0,4/2,5 ; 2YC(mS)CY 0,4/2,5 ; ST 121; FLEX 4/75 ;
FLEX 5/75 ; 2,5C-FXW

APD.55.002

2YCY 0,4/2,5 ; TZC 75024 ; BT 3002 ; EV1CH 0,315/1,95 ;
L910/34 ; L910/39

DISEGNATO <i>cm</i>		DENOMINAZIONE	
VISTO	CONTR.	CONNETTORE SERIE 1,6/5,6 - 75 Ω PRESA DIRITTA DA PANNELLO CON SERRACAPO	
DATA	07-10-1988		
SCALA	2 : 1	 	CODICE
NOTE			APD.55.0XX

AC027-XX