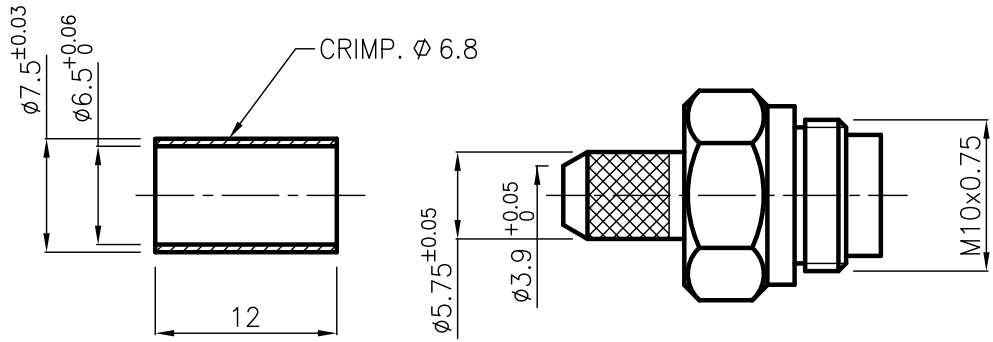


DIST.

A TERMINI DI LEGGE E' VIETATA LA RIPRODUZIONE O LA NOTIFICAZIONE DI QUESTO DISEGNO A TERZI SENZA AUTORIZZAZIONE




MATERIALS AND FINISH

Body	CW614N as per UNI EN 12164	Ni 3 $\mu$ min.
Crimping ferrules	Soft copper	Ni 3 $\mu$ min.

FOR CABLES : TZC 500 25/D

MOD. 101

			DENOMINAZIONE			
			CRIMP ATTACHMENT			
/ ISSUED		10.10.00	SCALA 5 : 1	CONTR.	DATA 10.10.00	N° CODICE
REV.	N° MOD.	DATA	FILE RPR0101c	APPROV. A.Q.	DIS.	<b>RPR.01.001</b>