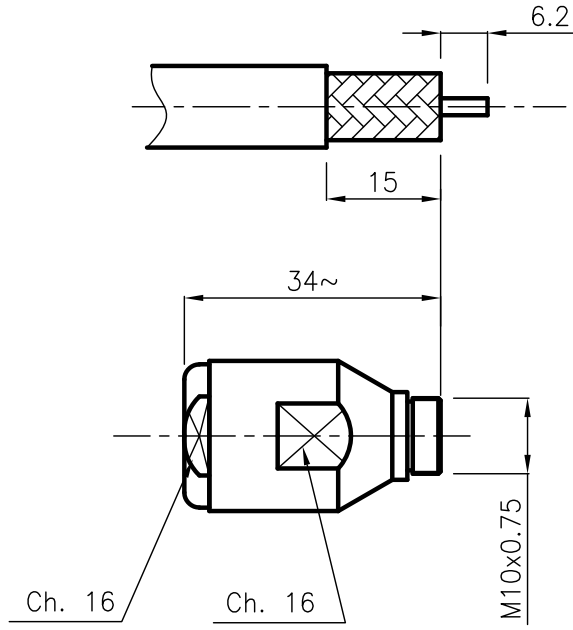


DIST.

A TERMINI DI LEGGE E' VIETATA LA RIPRODUZIONE O LA NOTIFICAZIONE DI QUESTO DISEGNO A TERZI SENZA AUTORIZZAZIONE




MATERIAL AND FINISH

Sleeve	Brass	Ag 5μ
Gasket	Silicone rubber	
Body and Other metal parts	Brass	Ni 3μ

ASSEMBLY MOUNTING : R2/1

FOR CABLES : RG 214/U
RG 393/U

MOD. 101

			DENOMINAZIONE			
			CABLE ENTRY CLAMP			
/ ISSUED		14.10.03	SCALA 1:1	CONTR. CUCCHI I.	DATA 14.10.03	N° CODICE
REV.	N° MOD.	DATA	FILE RPR02001C	APPROV. CUCCHI M.	DIS. ARONICA R.	RPR.02.001