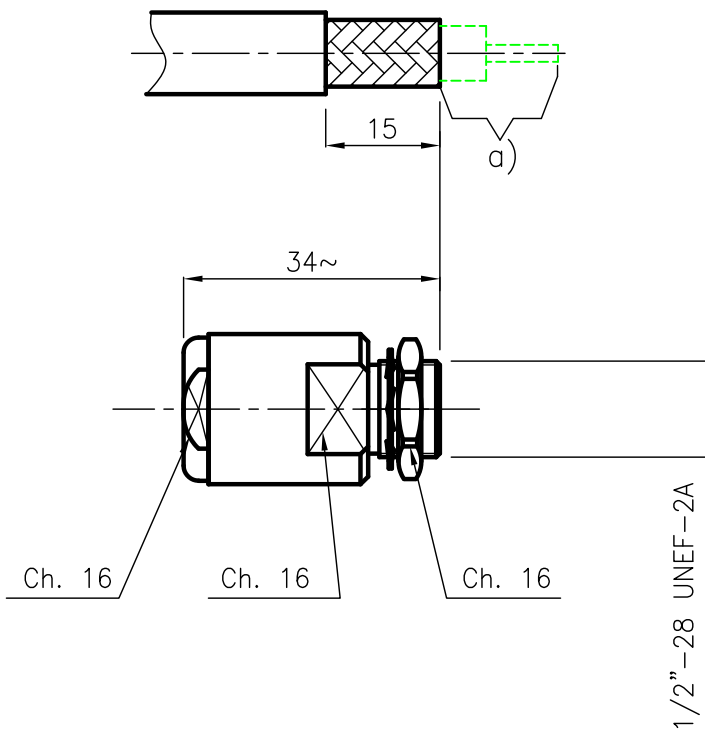


DIST.

A TERMINI DI LEGGE E' VIETATA LA RIPRODUZIONE O LA NOTIFICAZIONE DI QUESTO DISEGNO A TERZI SENZA AUTORIZZAZIONE

a) According to customer needs




MATERIAL AND FINISH

Sleeve	Brass	Ag 5 μ
Gasket	Silicone rubber	
Body and Other metal parts	Brass	Ni 3 μ

ASSEMBLY MOUNTING : R2/2

FOR CABLES : RG 214/U

MOD. 101

			DENOMINAZIONE				
			CABLE ENTRY CLAMP				
			SCALA 1:1	CONTR. CUCCHI I.	DATA 14.10.03		N° CODICE RPR.03.001
			FILE RPR03001C	APPROV. CUCCHI M.	DIS. ARONICA R.		
REV.	N° MOD.	DATA					