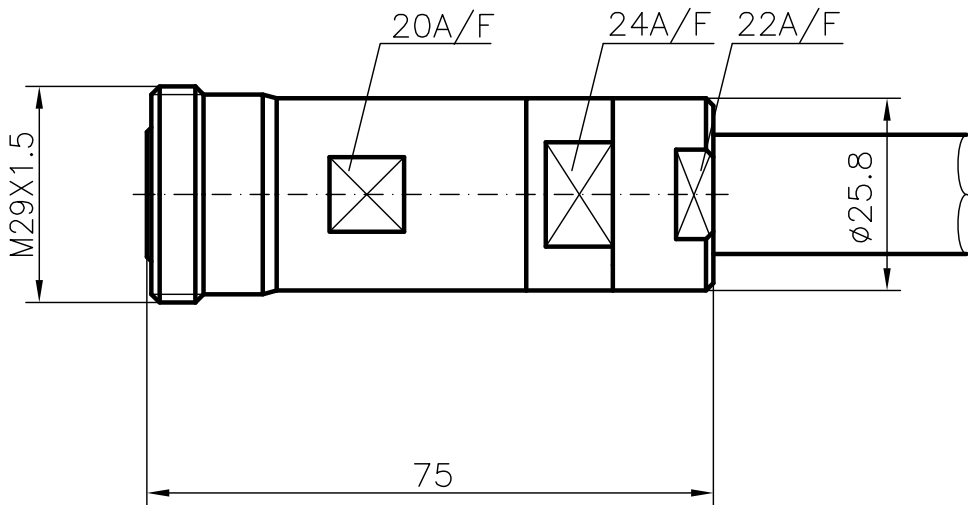


DIST.

A TERMINI DI LEGGE E' VIETATA LA RIPRODUZIONE O LA NOTIFICAZIONE DI QUESTO DISEGNO A TERZI SENZA AUTORIZZAZIONE SCRITTA.



SPECIFICATIONS

Mating and dimensions as per CECC 22190


MATERIALS AND FINISH

Body	Brass,ISO CuZn40Pb2	Ag 8μ
Contact spring	Beryllium copper	Ag 8μ
Insulator	PTFE (Teflon)	
Gasket	Silicon rubber	
Other metal parts	Brass,ISO CuZn40Pb2	Ni 5μ

FOR CABLES : 1/2" FOAM DIELECTRIC CABLE
 MADE BY : ANDREW
 ACOME
 EUPEN
 KABELMETAL

ASSEMBLING INSTRUCTIONS : R1/7

MOD. 101C

			DENOMINAZIONE			
			7/16 - 50 Ohm SERIES CONNECTOR STRAIGHT SOCKET FOR 1/2" FOAM DIELECTRIC CABLE			
01	CUCCHI I	15.10.03	SCALA	1:1	CONTR.	N° CODICE
/	EMESSO	03.06.97	FILE	RPD12F3C	APPROV. A.Q.	RPD.012.F03
REV.	N° MOD.	DATA	DIS.	T.E.		