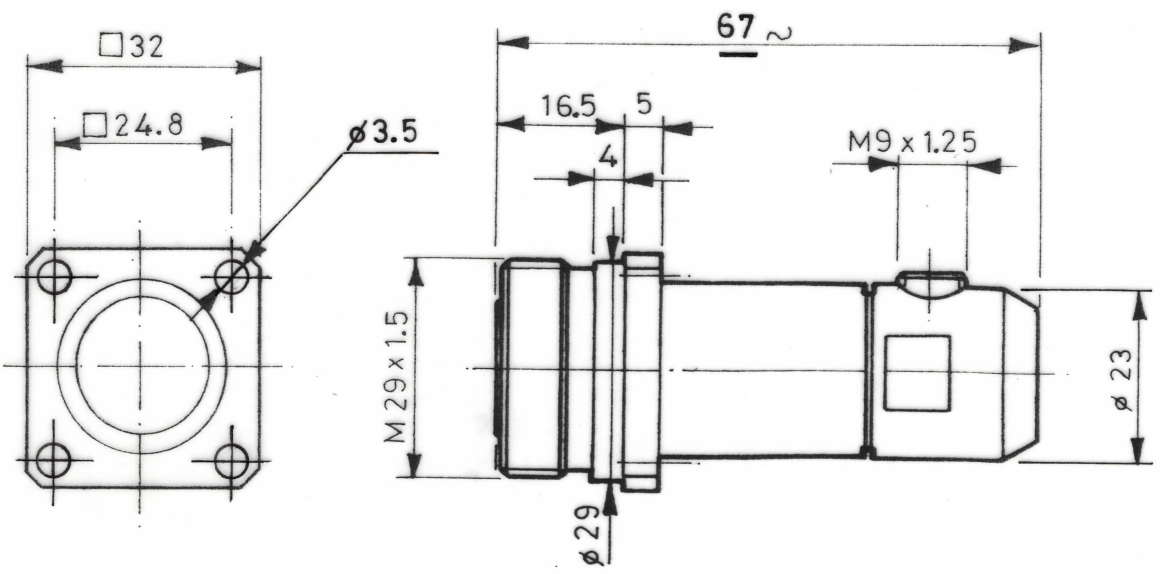


DIST.

A TERMINI DI LEGGE E' VIETATA LA RIPRODUZIONE O LA NOTIFICAZIONE DI QUESTO DISEGNO A TERZI SENZA AUTORIZZAZIONE SCRITTA.




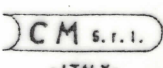
MATERIALS AND FINISH

Body	Cu Zn40 Pb2 UNI 5705	8μ Ag
Center contact spring	Beryllium copper	8μ Ag
Insulator	PTFE (Teflon)	
Gaskets	Silicone rubber	

ASSEMBLY INSTRUCTIONS : R1/2

NOTE : Connection of cable inner conductor : SOLDER VERSION

MOD. 101C

		DENOMINAZIONE 50 Ω - 7/16 SERIES CONNECTOR		  - ITALY -
		STRAIGHT PANEL SOCKET FOR 1/2" FOAM DIELECTRIC CABLE		
SCALA	1 : 1	CONTR.	DATA	N° CODICE
REV.	N° MOD.	DATA	FILE	DIS. <i>Mico</i>
			APPROV. A. Q.	RPD.012.F12