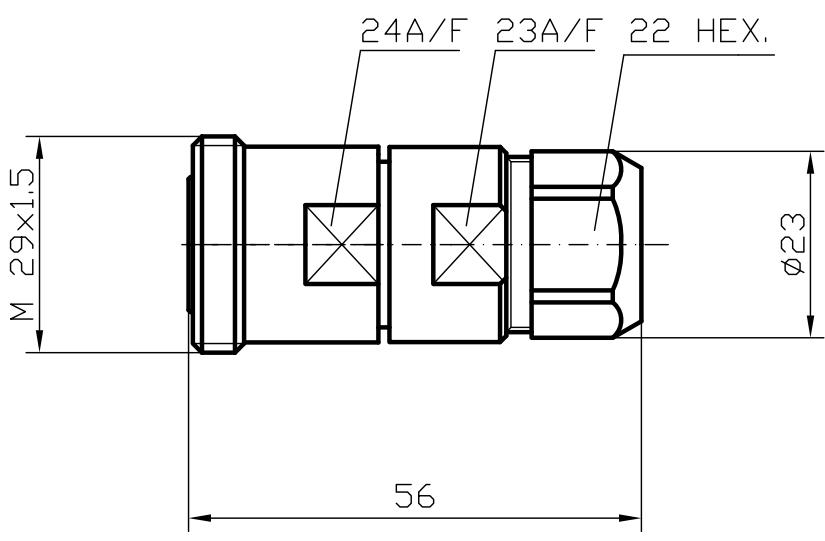


DIST.

A TERMINI DI LEGGE E' VIETATA LA RIPRODUZIONE O LA NOTIFICAZIONE DI QUESTO DISEGNO A TERZI SENZA AUTORIZZAZIONE SCRITTA.



SPECIFICATIONS

Mating and dimensions as per CECC 22190


MATERIALS AND FINISH

Body	Brass, ISD CuZn40Pb2	Ag 8μ
Contact spring	Beryllium copper	Ag 8μ
Insulator	PTFE (Teflon)	
Gasket	Silicon rubber	
Other metal parts	Brass, ISD CuZn40Pb2	Ni 5μ

FOR CABLES : 1/2" FOAM DIELECTRIC CABLE  
 MADE BY : ANDREW  
 ACOME  
 EUPEN  
 KABELMETAL

ASSEMBLING INSTRUCTIONS : R1/5

MOD. 101C

			<b>DENOMINAZIONE</b>			
			50 Ohm - 7/16 SERIES CONNECTOR STRAIGHT SOCKET FOR 1/2" SUPERFLEXIBLE CABLE			
01	CUCCHI	20. 10. 03	<b>SCALA</b>	<b>CONTR.</b>	<b>DATA</b> 16. 10. 96	<b>N° CODICE</b>
/	EMESSO	16. 10. 96	<b>FILE</b>	<b>APPROV. A.G.</b>	<b>DIS.</b> T. E.	<b>RPD. 012. S03</b>
<b>REV.</b>	<b>N° MOD.</b>	<b>DATA</b>				