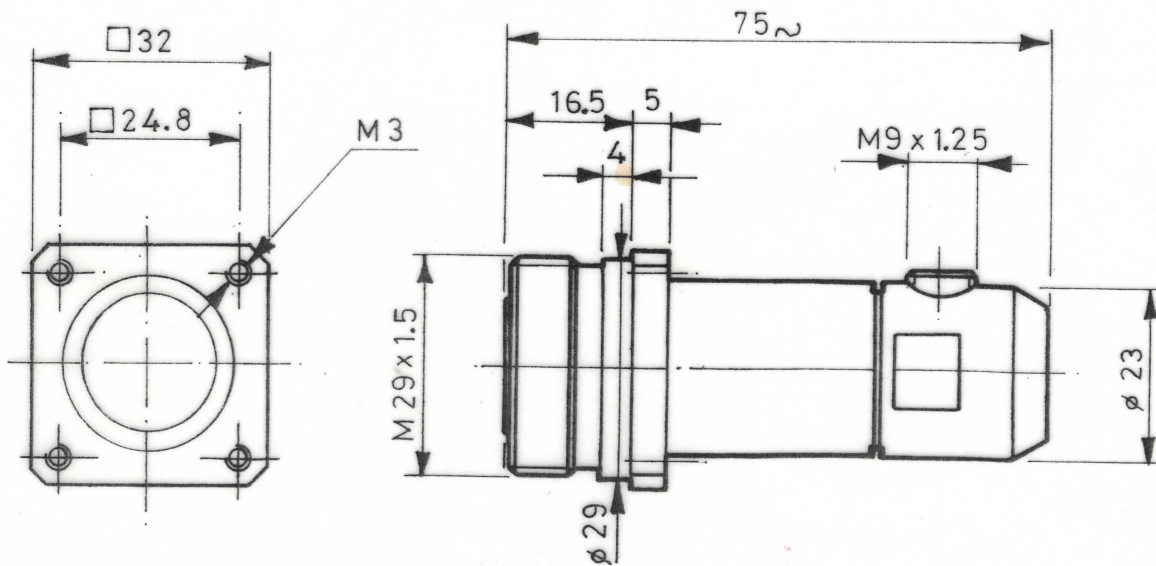


DIST.
PDF

A TERMINI DI LEGGE E' VIETATA LA RIPRODUZIONE O LA NOTIFICAZIONE DI QUESTO DISEGNO A TERZI SENZA AUTORIZZAZIONE SCRITTA.




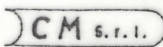
MATERIALS AND FINISH

Body and panel
Center contact spring
Insulator
Gaskets

Cu Zn40 Pb2 UNI 5705
Beryllium copper
PTFE (Teflon)
Silicone rubber

8μ Ag
8μ Ag

ASSEMBLY INSTRUCTIONS : R1/1

			DENOMINAZIONE 50 Ω - 7/16 SERIES CONNECTOR			  - ITALY -
			STRAIGHT PANEL SOCKET FOR 1/2" SUPERFLEX. FOAM DIELECTRIC CABLE			
			SCALA 1 : 1	CONTR.	DATA 07.06.95	N° CODICE
REV.	N° MOD.	DATA	FILE	APPROV. A. Q.	DIS. <i>Mico</i>	RPD.012.S13

MOD. 101C