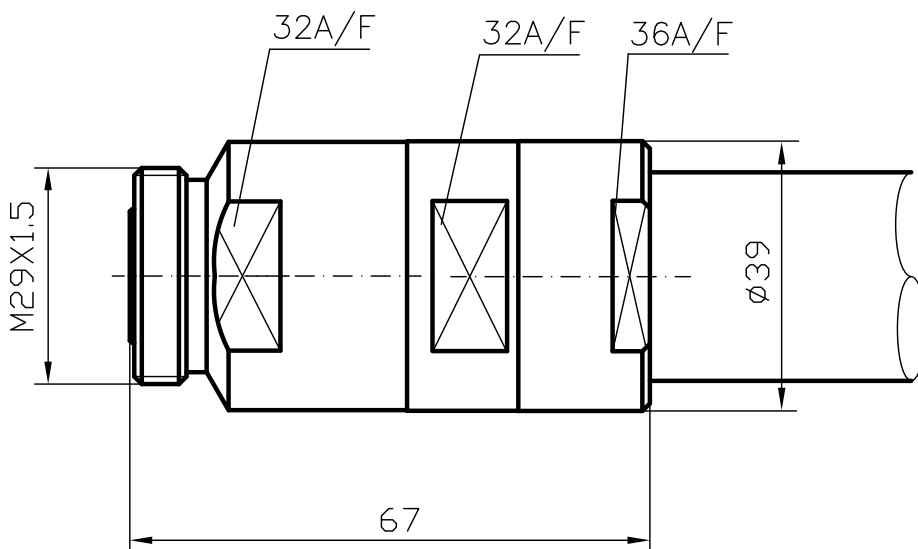


DIST.

A TERMINI DI LEGGE E' VIETATA LA RIPRODUZIONE O LA NOTIFICAZIONE DI QUESTO DISEGNO A TERZI SENZA AUTORIZZAZIONE SCRITTA.



SPECIFICATIONS

Mating and dimensions as per CECC 22190


MATERIALS AND FINISH

| | | |
|-------------------|---------------------|-------|
| Body | Brass,ISO CuZn40Pb2 | Ag 8μ |
| Contact spring | Beryllium copper | Ag 8μ |
| Insulator | PTFE (Teflon) | |
| Gasket | Silicon rubber | |
| Other metal parts | Brass,ISO CuZn40Pb2 | Ni 5μ |

FOR CABLES : 7/8" FOAM DIELECTRIC CABLE
 MADE BY : ANDREW
 ACOME
 EUPEN
 KABELMETAL

ASSEMBLING INSTRUCTIONS : R1/6

MOD. 101C

| | | | | | | |
|-------------|----------------|-------------|--|---------------------|----------------------|---|
| | | | DENOMINAZIONE | | |  |
| | | | 7/16 - 50 Ohm SERIES CONNECTOR STRAIGHT SOCKET FOR 7/8" FOAM DIELECTRIC CABLE | | | |
| 01 | CUCCHI I | 22.10.03 | SCALA 1:1 | CONTR. | DATA 03.06.97 | N° CODICE RPD.078.F03 |
| / | EMESSO | 03.06.97 | | | | |
| REV. | N° MOD. | DATA | FILE RPD78F3C | APPROV. A.Q. | DIS. T.E. | |