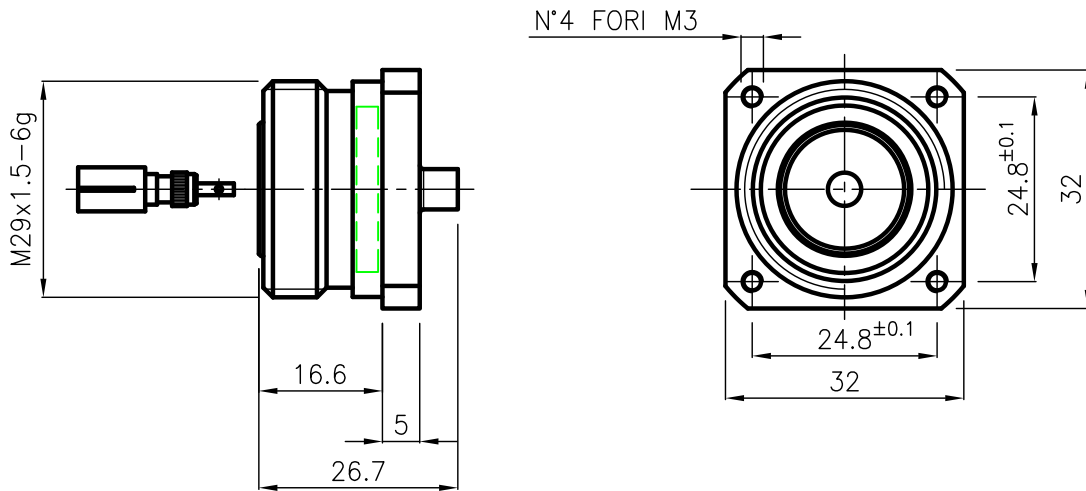


DIST.

A TERMINI DI LEGGE E' VIETATA LA RIPRODUZIONE O LA NOTIFICAZIONE DI QUESTO DISEGNO A TERZI SENZA AUTORIZZAZIONE



SPECIFICATIONS

Mating and dimensions as per CECC 22190

ELECTRICAL

Frequency range DC to 11 GHz
 V.S.W.R. ≥ 1.064 up to 4 GHz
 ≥ 1.15 up to 7 GHz
 ≥ 1.22 up to 11 GHz


MATERIALS AND FINISH

Body	Brass,ISO CU Zn40 Pb2	Ag 8 μ min.
Insulator	PTFE	
Center contact	Beryllium copper	Ag 8 μ min.

ASSEMBLY INSTRUCTIONS : R 1/10

FOR CABLE : UT 0.141"

MOD. 101

		DENOMINAZIONE			
		50 Ohm - 7/16 SERIES CONNECTOR STRAIGHT SOCKET - FULL SOLDER			
		SCALA 1 : 1	CONTR.	DATA 29.04.99	N° CODICE
REV.	N° MOD.	DATA	FILE RPD1416C	APPROV. A.Q.	DIS.
					RPD.141.R06