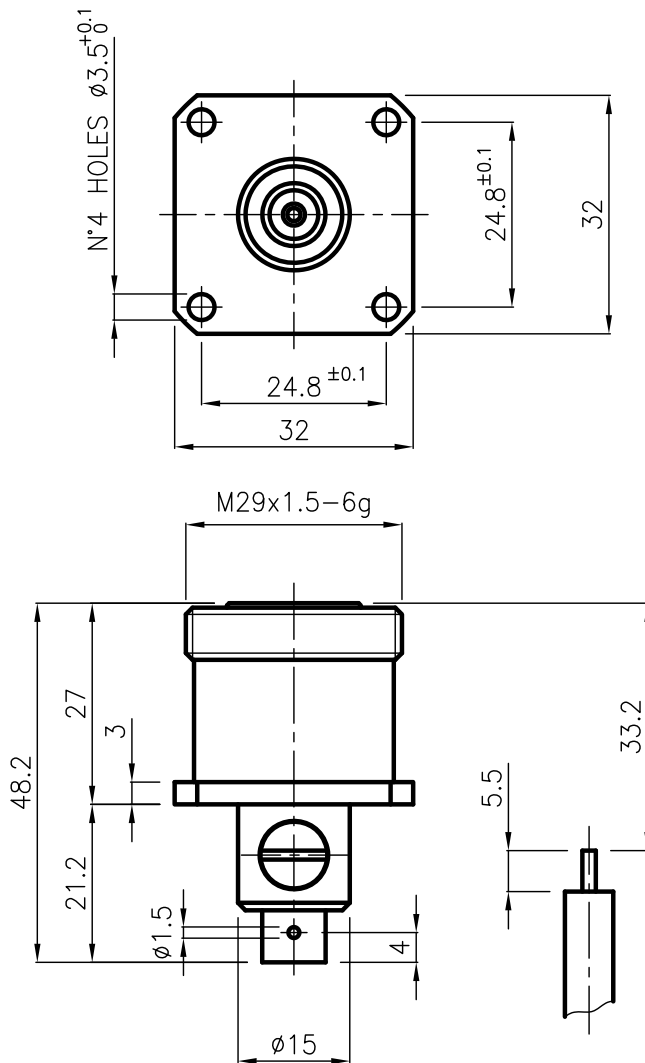


DIST.

A TERMINI DI LEGGE E' VIETATA LA RIPRODUZIONE O LA NOTIFICAZIONE DI QUESTO DISEGNO A TERZI SENZA AUTORIZZAZIONE



SPECIFICATIONS

FRrequency range                    0 ÷ 6 GHz  
 VSWR                                     $\leq$  1.064 up to 2 GHz  
     $\leq$  1.13 up to 4 GHz  
     $\leq$  1.17 up to 6 GHz

MATERIALS AND FINISH

Body	Brass	Ag 8 $\mu$
Insulator	PTFE (Teflon)	
Center contact	Spring bronze	Ag 8 $\mu$
Other metal parts	Brass	Ni 5 $\mu$

MOD. 101

			DENOMINAZIONE		
			50 Ohm - 7/16 SERIES CONNECTOR FIXED PANEL SOCKET FOR 0.250" CABLE		
SCALA		1 : 1	CONTR. CUCCHI I.		DATA 11.11.98
FILE		RPD25R4C	APPROV. CUCCHI M.		DIS. ARONICA R.
REV.	N° MOD.	DATA			
/	EMESSO	11.11.98			



N° CODICE  
**RPD.250.R04**