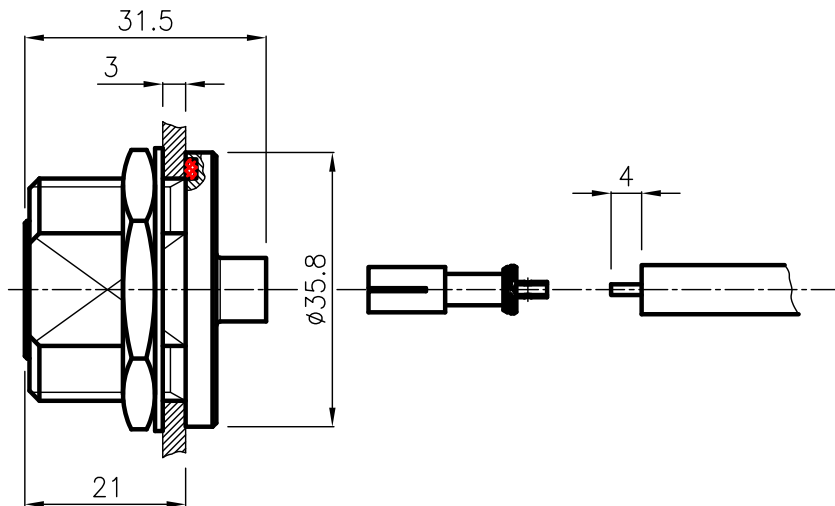
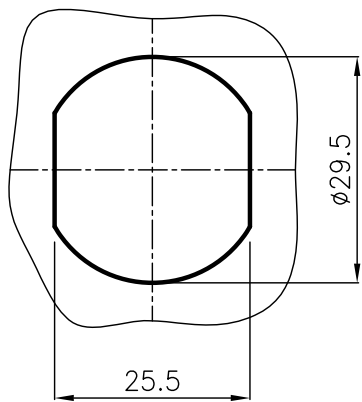


DIST.

A TERMINI DI LEGGE E' VIETATA LA RIPRODUZIONE O LA NOTIFICAZIONE DI QUESTO DISEGNO A TERZI SENZA AUTORIZZAZIONE



PANEL CUTOUT DIMENSIONS



ELECTRICAL

Frequency range  
V.S.W.R.

0 to 2 GHz  
≥ 1.06

SPECIFICATIONS

Mating and dimensions

as per CECC 22190

MATERIALS AND FINISH

Body	Brass,ISO CU Zn40 Pb2	Ag 8μ min.
Insulator	PTFE	
Center contact	Beryllium copper	Ag 8μ min.
Gasket	Silicon rubber	
Outer metal parts	Brass,ISO CU Zn40 Pb2	Ni 5μ

FOR CABLE : UT 0.250"

DENOMINAZIONE  
50 Ohm - 7/16 SERIES CONNECTOR  
BULKHEAD STRAIGHT SOCKET



SCALA 1 : 1 CONTR. DATA 08.07.99

N° CODICE

FILE RPD25R5C

APPROV. A.Q.

DIS.

RPD.250.R05