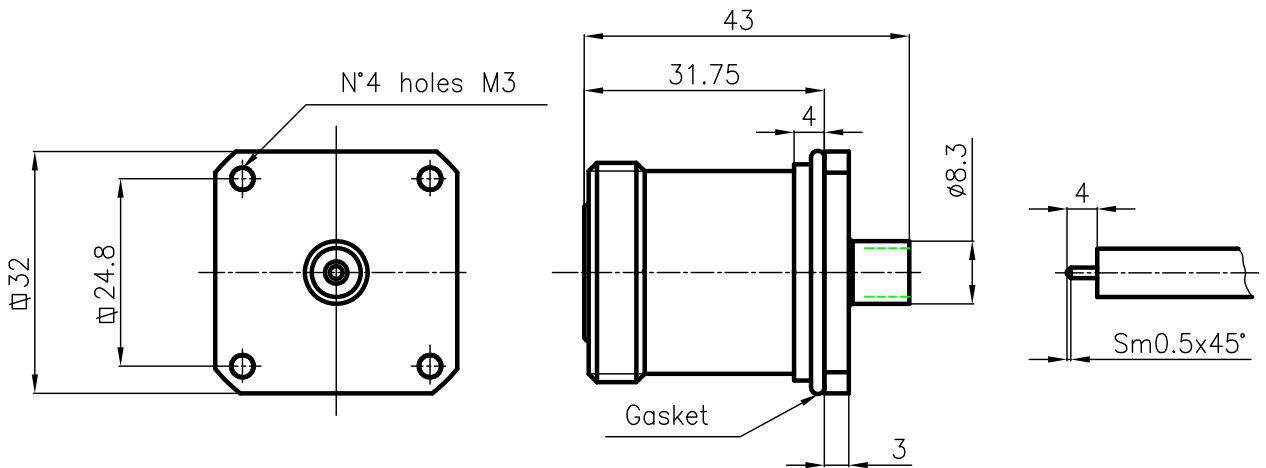
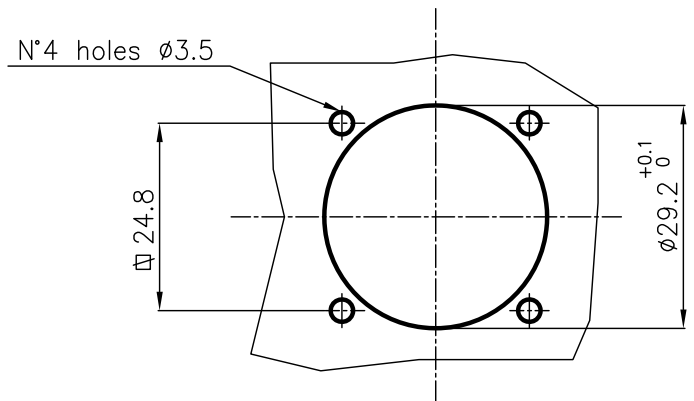


DIST.

A TERMINI DI LEGGE E' VIETATA LA RIPRODUZIONE O LA NOTIFICAZIONE DI QUESTO DISEGNO A TERZI SENZA AUTORIZZAZIONE



PANEL CUTOUT DIMENSIONS



SPECIFICATIONS

Mating and dimensions

as per CECC 22190

ELECTRICAL

Frequency range

DC ÷ 4GHz

Impedance

50 Ohm

V.S.W.R

DC ÷ 2GHz
2GHz ÷ 4GHz

≤ 1.05
 ≤ 1.08

IMD 3° ord.(2x20Watt)

-160dBC

MATERIALS AND FINISH

Body

Brass,

Ag 8μ min.

Center contact

Beryllium copper

Ag 8μ min.

PTFE

Insulator


Insulator

Gasket

Silicone rubber

FOR CABLE : UT 0.250"

MOD. 101

| | | | | | | |
|------|---------|----------|--|--------|---------------|---|
| | | | DENOMINAZIONE | | |  |
| | | | 50 Ohm 7/16 SERIES CONNECTOR BULKHEAD STRAIGHT SOCKET | | | |
| | | | SCALA 1 : 1 | CONTR. | DATA 07.05.02 | N° CODICE |
| / | ISSUED | 07.05.02 | FILE RPD25R8C | | DIS. | RPD.250.R08 |
| REV. | N° MOD. | DATA | APPROV. A.Q. | | | |