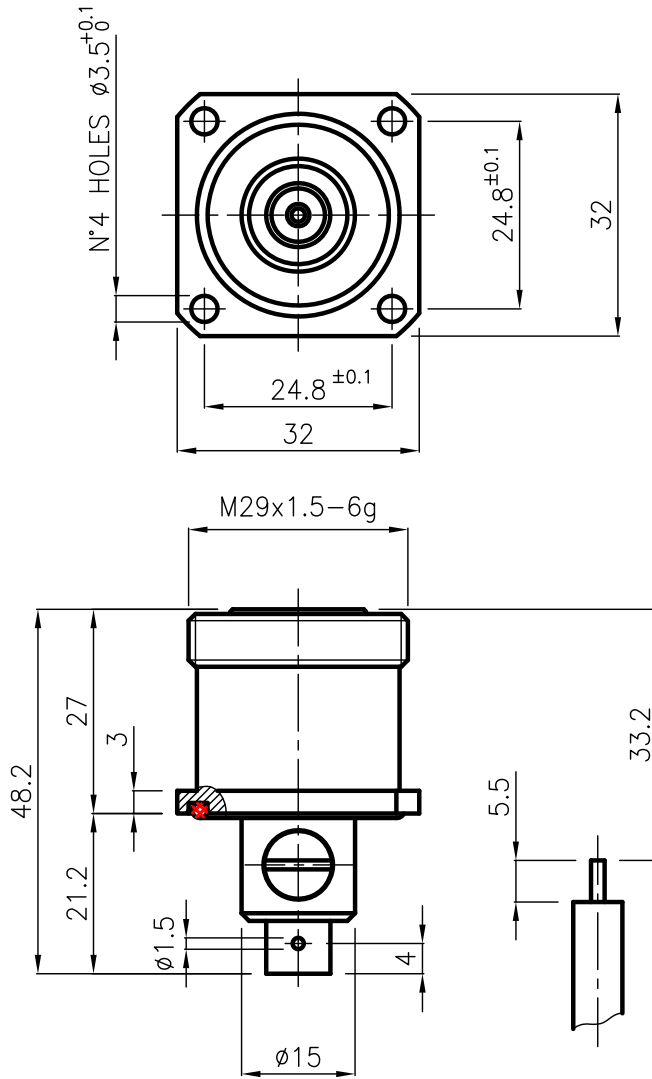


DIST.

A TERMINI DI LEGGE E' VIETATA LA RIPRODUZIONE O LA NOTIFICAZIONE DI QUESTO DISEGNO A TERZI SENZA AUTORIZZAZIONE



SPECIFICATIONS

Frequency range	0 ÷ 6 GHz
VSWR	\leq 1.064 up to 2 GHz \leq 1.13 up to 4 GHz \leq 1.17 up to 6 GHz

MATERIALS AND FINISH

Body	Brass	Ag 8 μ
Insulator	PTFE (Teflon)	
Center contact	Spring bronze	Ag 8 μ
Other metal parts	Brass	Ni 5 μ
O-Ring	Silicone rubber	

MOD. 101

			DENOMINAZIONE		
			50 Ohm - 7/16 SERIES CONNECTOR FIXED PANEL SOCKET FOR 0.250" CABLE		
			SCALA	1 : 1	CONTR. CUCCHI I.
			FILE	RPD25R9C	DATA 02.04.03
REV.	N° MOD.	DATA	APPROV. CUCCHI M.	DIS. ARONICA R.	
/	ISSUED	02.04.03			



N° CODICE
RPD.250.R09