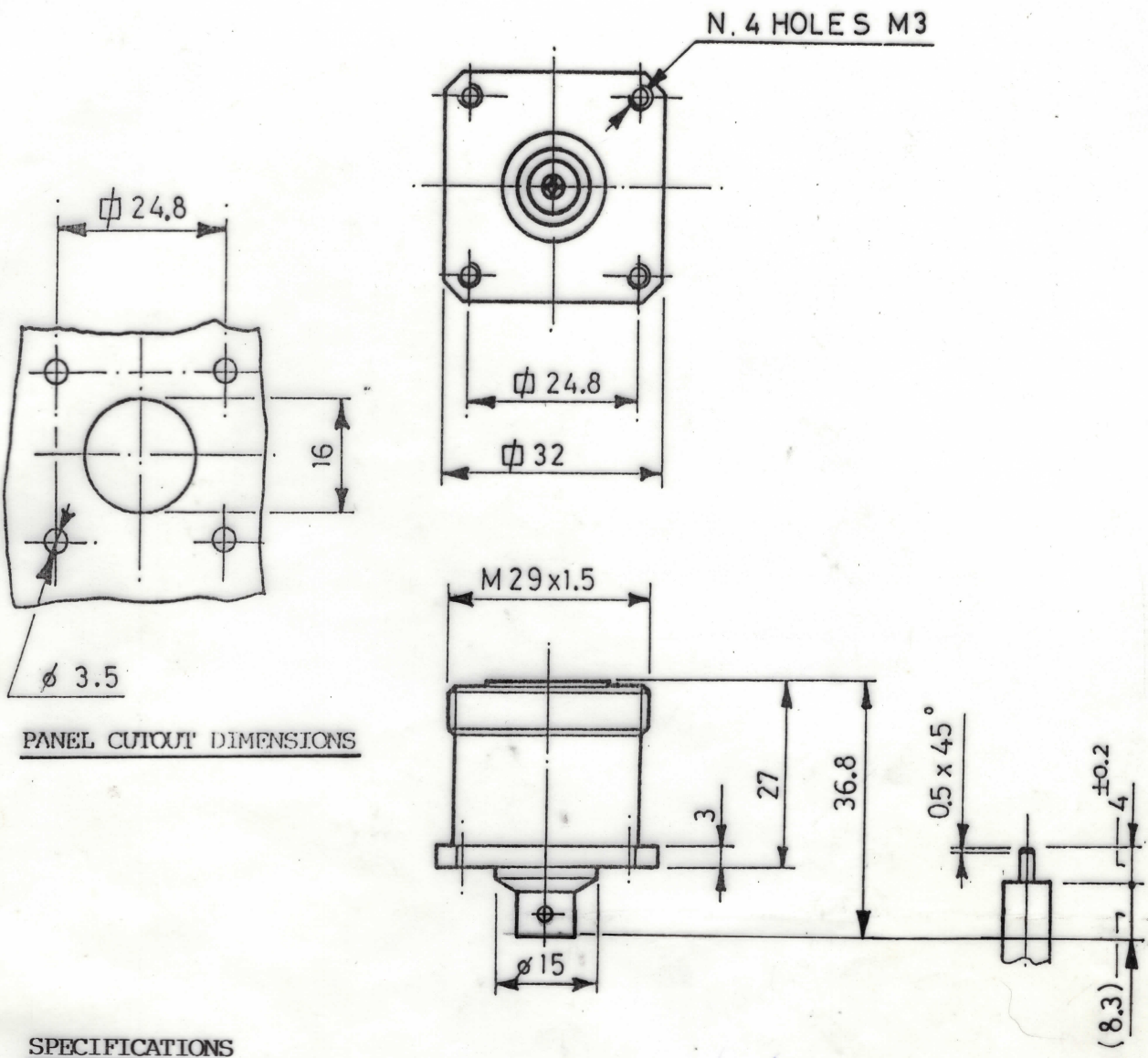


DIST. UV

A TERMINI DI LEGGE E' VIETATA LA RIPRODUZIONE O LA NOTIFICAZIONE DI QUESTO DISEGNO A TERZI SENZA AUTORIZZAZIONE SCRITTA.



PANEL CUTOUT DIMENSIONS

SPECIFICATIONS

FREQUENCY RANGE
VSWR

0 ÷ 6 GHz
 ≤ 1.064 up to 2 GHz
 ≤ 1.13 up to 4 GHz
 ≤ 1.17 up to 6 GHz



MATERIALS AND FINISH

BODY
INSULATOR
CONTACT SPRINGS

P-Cu Zn40 Pb2 UNI 5705 8 μ Ag min.
 PTFE (Teflon)
 CuBe HV 350 8 μ Ag min.

NOTE: Connection of cable inner conductor : pin - socket version

MOD. 101C

		DENOMINAZIONE 50 Ω - 7/16 SERIES CONNECTOR FIXED PANEL SOCKET FOR 0.250" SEMI-RIGID COAXIAL CABLE			 
		SCALA 1 : 1	CONTR.	DATA 15.05.93	
A	/	29.06.94	FILE	APPROV. A. Q.	N° CODICE RPD.50.103
REV.	N° MOD.	DATA			