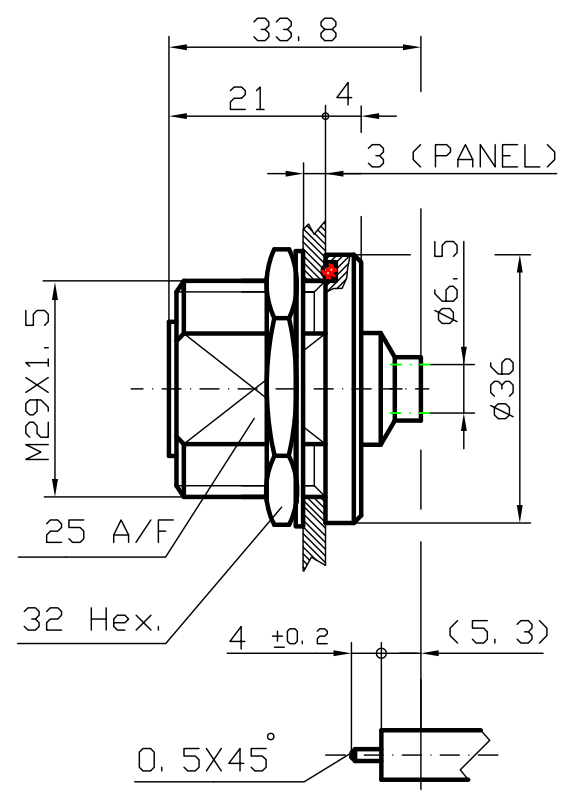
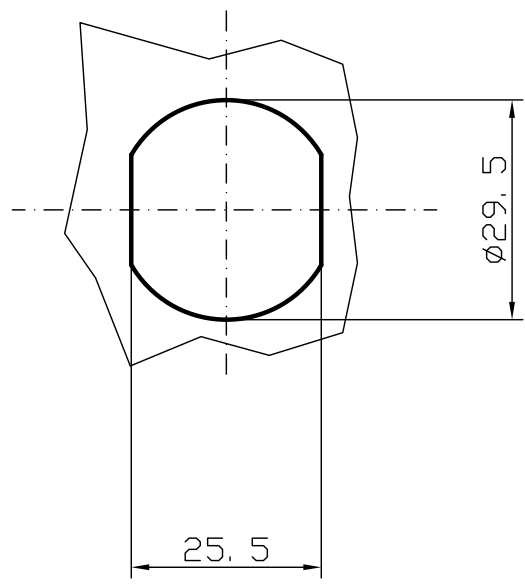


DIST.

A TERMINI DI LEGGE E' VIETATA LA RIPRODUZIONE O LA NOTIFICAZIONE DI QUESTO DISEGNO A TERZI SENZA AUTORIZZAZIONE SCRITTA.

PANEL CUTOUT DIMENSIONS




SPECIFICATIONS

Mating and dimensions	as per CECC 22190
Frequency range	0-6 GHz
VSWR	$\leq 1.064$ up to 2GHz $\leq 1.13$ up to 4GHz $\leq 1.17$ up to 6GHz

MATERIALS AND FINISH

Body	Brass, ISO CuZn40Pb2	Ag 5 u min.
Center Contact	Beryllium copper	Ag 5 u min.
Insulator	PTFE	
Gasket	Silicone rubber	
Other metal parts	Brass, ISO CuZn40Pb2	Ni 5 u

MOD. 101C

			<b>DENOMINAZIONE</b>			
			50 Ohm-7/16 SERIES CONNECTORS BULKHEAD STRAIGHT SOCKET FOR 0.250" SEMI-RIGID COAXIAL CABLE (REAR MOUNTING)			
			<b>SCALA</b> 1: 1	<b>CONTR.</b>	<b>DATA</b> 27. 09. 96	<b>N° CODICE</b>
<b>REV.</b>	<b>N° MOD.</b>	<b>DATA</b>	<b>FILE</b> RPD5105C	<b>APPROV. A.G.</b>	<b>DIS.</b> T. E.	<b>RPD. 51. 005</b>