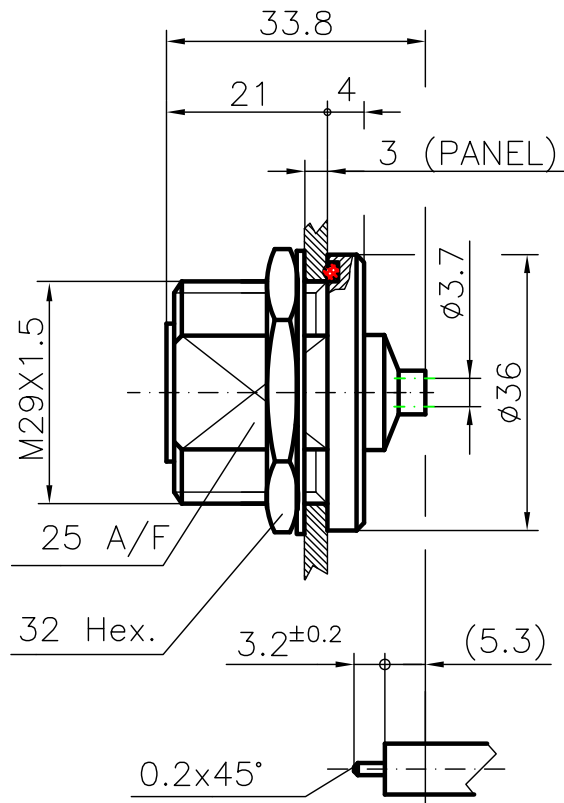
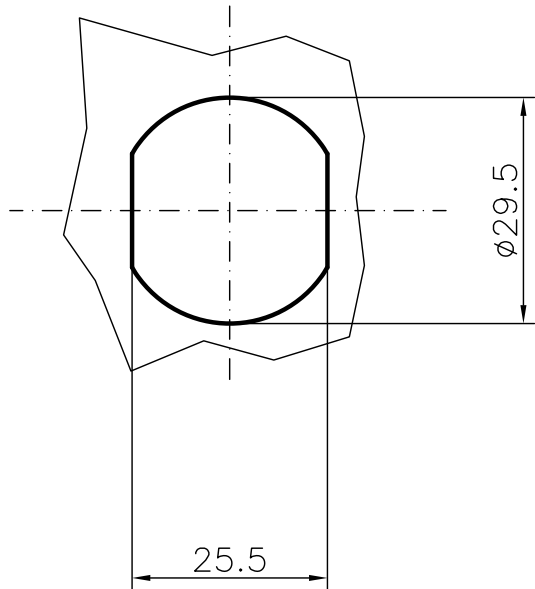


DIST.

A TERMINI DI LEGGE E' VIETATA LA RIPRODUZIONE O LA NOTIFICAZIONE DI QUESTO DISEGNO A TERZI SENZA AUTORIZZAZIONE SCRITTA.


PANEL CUTOUT DIMENSIONS



MATERIALS AND FINISH

Body	Brass, ISO CuZn40Pb2	Ag 8 μ min.
Center Contact	Beryllium copper	Ag 8 μ min.
Insulator	PTFE	
Gasket	Silicone rubber	
Other metal parts	Brass, ISO CuZn40Pb2	Ni 5 μ

MOD. 101C

			DENOMINAZIONE 50 Ohm-7/16 SERIES CONNECTORS BULKHEAD STRAIGHT SOCKET FOR 0.141" SEMI-RIGID COAXIAL CABLE (REAR MOUNTING)	
			SCALA 1:1	CONTR.
			FILE RPD5106C	APPROV. A.Q.
REV.	N° MOD.	DATA	DATA 24.06.98	DIS.
				N° CODICE RPD.51.006