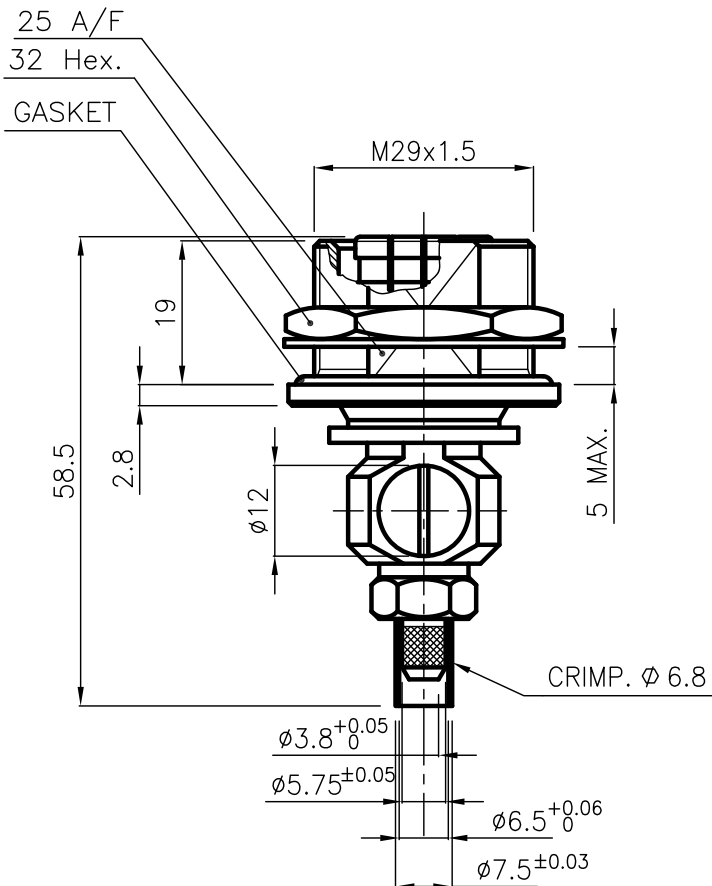
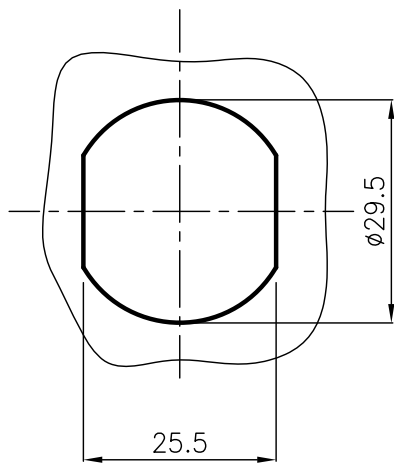


DIST.

A TERMINI DI LEGGE E' VIETATA LA RIPRODUZIONE O LA NOTIFICAZIONE DI QUESTO DISEGNO A TERZI SENZA AUTORIZZAZIONE

PANEL CUTOUT DIMENSIONS



SPECIFICATIONS

Mating and dimensions as per CECC 22190

MATERIALS AND FINISH

Body	CW614N as per UNI EN 12164	White Bronze
Center Contact	Beryllium copper	Ag 5µ min.
Outer Contact	CW614N as per UNI EN 12164	Ag 5µ min.
Insulator	PTFE	
Gasket	Silicone rubber	
Other metal parts	CW614N as per UNI EN 12164	Ni 3µ min.
Crimping ferrules	Soft copper	Ni 3µ min.

FOR CABLES : TZC 500 25/D

DENOMINAZIONE		
50 Ohm - 7/16 SERIES CONNECTOR		
SOCKET		
SCALA	1 : 1	CONTR.
ISSUED	20.02.01	DATA 20.02.01
REV.	N° MOD.	DATA
FILE RPD5501c		APPROV. A.Q.
		DIS.



N° CODICE  
**RPD.55.001**