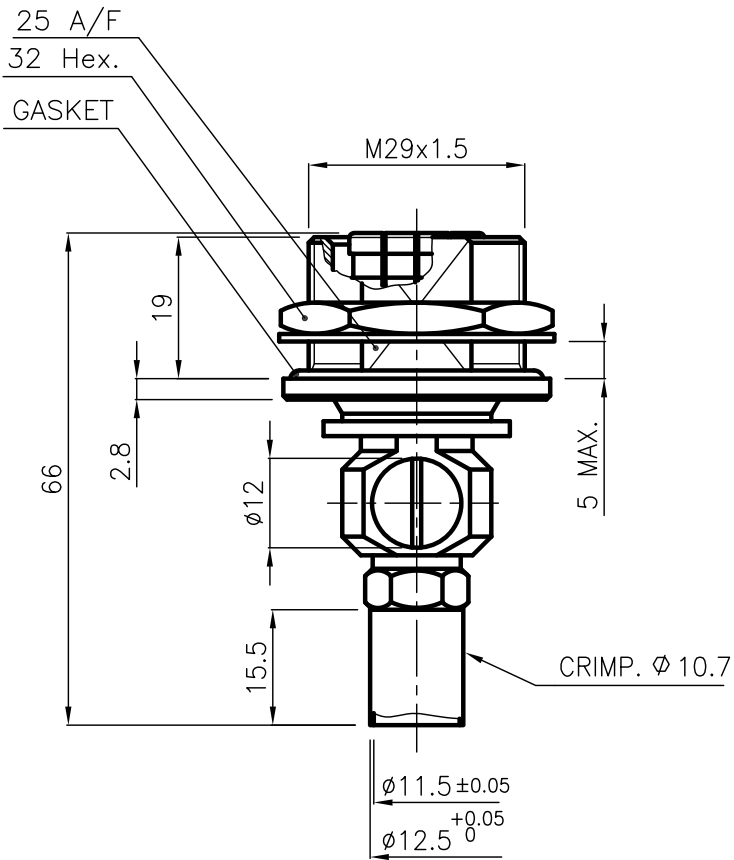
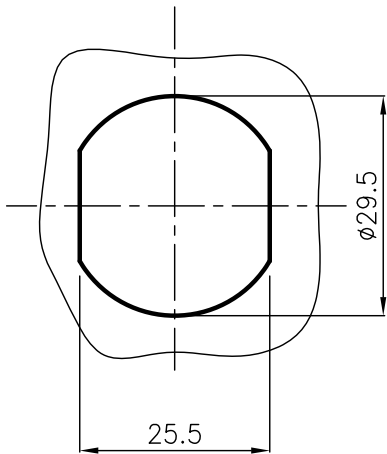


DIST.

A TERMINI DI LEGGE E' VIETATA LA RIPRODUZIONE O LA NOTIFICAZIONE DI QUESTO DISEGNO A TERZI SENZA AUTORIZZAZIONE

PANEL CUTOUT DIMENSIONS



SPECIFICATIONS

Mating and dimensions as per CECC 22190

MATERIALS AND FINISH

Body	Brass	White Bronze
Center Contact	Beryllium copper	Ag 5µ min.
Outer Contact	Brass	Ag 5µ min.
Insulator	PTFE	
Gasket	Silicone rubber	
Other metal parts	Brass	Ni 3µ min.
Crimping ferrules	Soft copper	Ni 3µ min.

FOR CABLES : 7810R-RF400
LMR-400

DENOMINAZIONE

50 Ohm - 7/16 SERIES CONNECTOR
SOCKET BULKHEAD SOLDER CRIMP



ISSUED	03.10.02
REV.	N° MOD. DATA

SCALA	1 : 1	CONTR.	CUCCHI I	DATA	03.010.02
FILE	RPD5502c	APPROV. A.Q.	CUCCHI M	DIS.	TORTI E.

N° CODICE
RPD.55.002