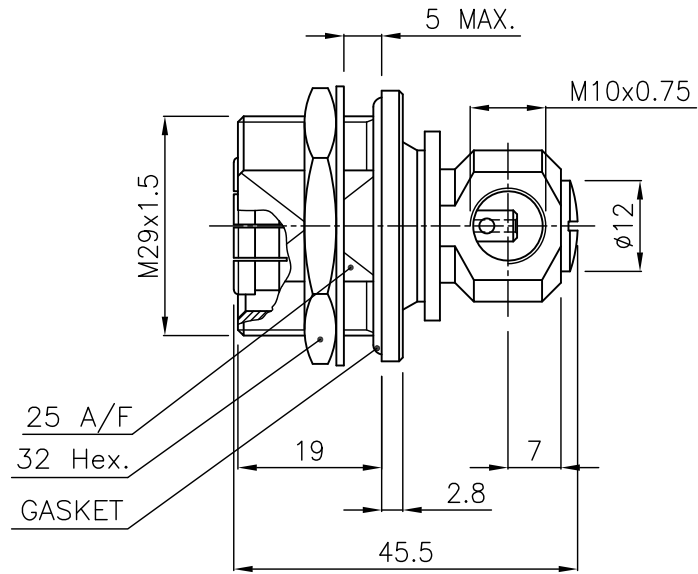
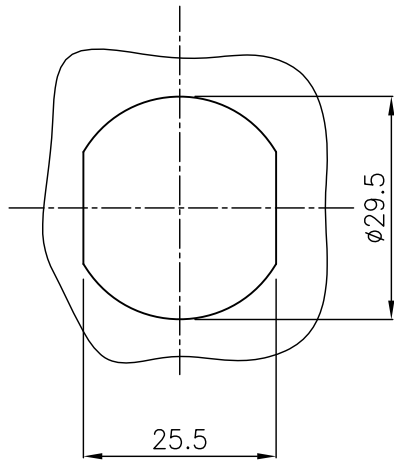


DIST.

A TERMINI DI LEGGE E' VIETATA LA RIPRODUZIONE O LA NOTIFICAZIONE DI QUESTO DISEGNO A TERZI SENZA AUTORIZZAZIONE

PANEL CUTOUT DIMENSIONS



SPECIFICATIONS

Mating and dimensions as per CECC 22190

MATERIALS AND FINISH

Body	CW614N as per UNI EN 12164	White Bronze
Center Contact	Beryllium copper	Ag 5 μ min.
Outer Contact	CW614N as per UNI EN 12164	Ag 5 μ min.
Insulator	PTFE	
Gasket	Silicone rubber	
Other metal parts	CW614N as per UNI EN 12164	Ni 3 μ min.

MOD. 101

			DENOMINAZIONE		
			50 Ohm - 7/16 SERIES CONNECTOR		
			SOCKET		
/	ISSUED	10.10.00	SCALA 1 : 1	CONTR.	DATA 10.10.00
REV.	N° MOD.	DATA	FILE RPD0202C	APPROV. A.Q.	DIS.

N° CODICE
RPD.02.002