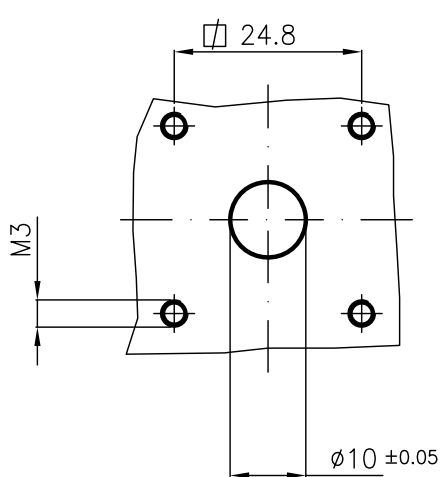
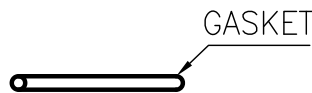
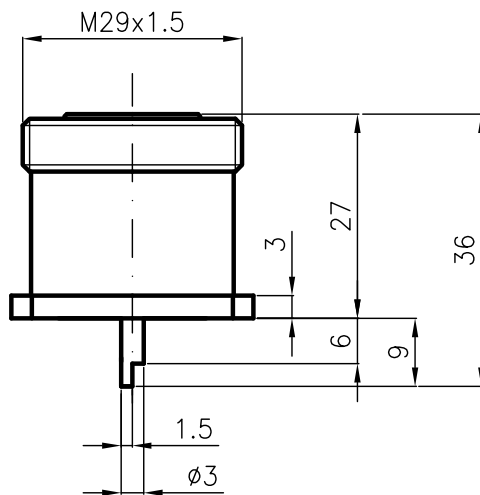
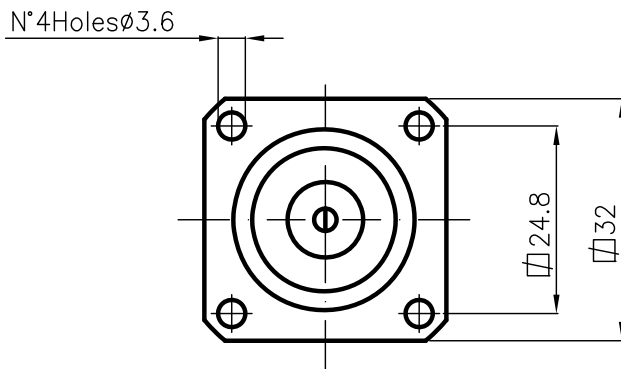


DIST.

A TERMINI DI LEGGE E' VIETATA LA RIPRODUZIONE O LA NOTIFICAZIONE DI QUESTO DISEGNO A TERZI SENZA AUTORIZZAZIONE



PANEL CUTOUT DIMENSIONS



Mating and dimensions as per CECC 22190

MATERIALS AND FINISH

Body	Brass	Ag 8 μ
Center contact	Spring Bronze	Ag 8 μ
Insulator	PTFE	
Gasket	Silicone rubber	

MOD. 101

			DENOMINAZIONE		
			50 Ohm 7/16 SERIES CONNECTOR FIXED PANEL SOCKET		
SCALA		2:1	CONTR. CUCCHI I.	DATA 24.10.02	
REV.	N° MOD.	DATA	FILE RPD0302C	APPROV. CUCCHI M.	DIS. TORTI E.



N° CODICE
RPD.03.002