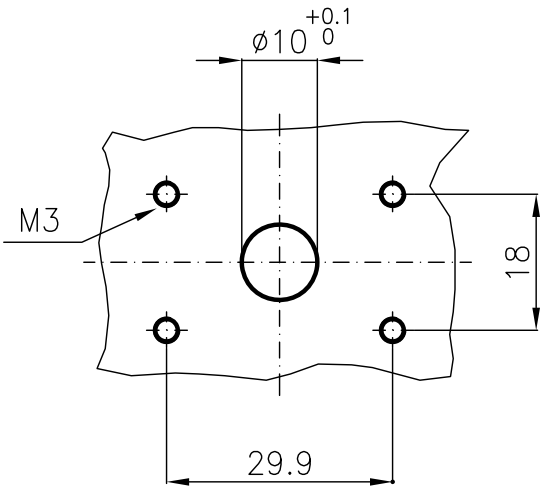
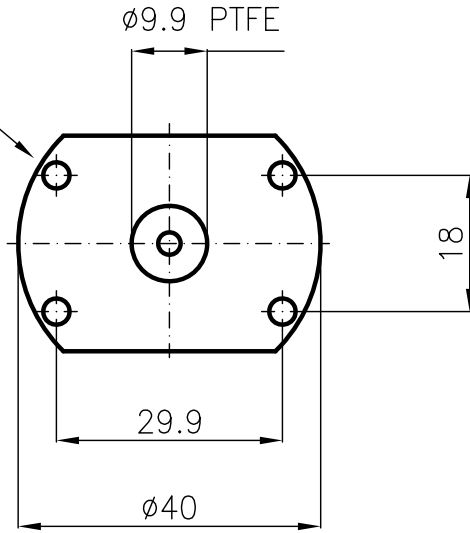


DIST.

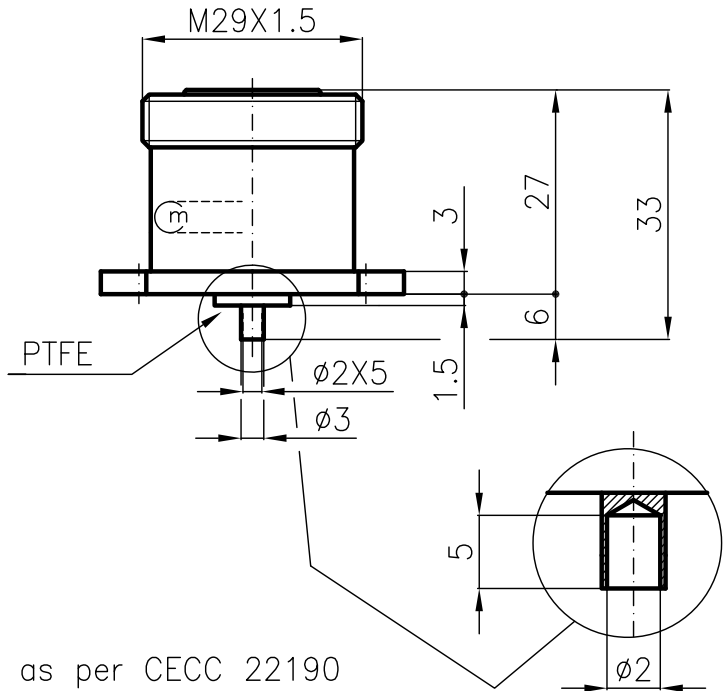
A TERMINI DI LEGGE E' VIETATA LA RIPRODUZIONE O LA NOTIFICAZIONE DI QUESTO DISEGNO A TERZI SENZA AUTORIZZAZIONE

MOD. 101

N° 4 HOLES  $\phi 3.6$



PANEL CUTOUT DIMENSIONS



SPECIFICATIONS

Mating and dimensions

as per CECC 22190

MATERIALS AND FINISH

Body	Brass,ISO CU Zn40 Pb2	Ag 8 $\mu$ min.
Insulator	PTFE	
Center contact	Beryllium copper	Ag 8 $\mu$ min.

DENOMINAZIONE		50 Ohm - 7/16 SERIES CONNECTOR FIXED PANEL SOCKET WITH SOLDER TERMINAL	
SCALA	1:1	CONTR.	DATA 20.07.98
REV.	N° MOD.	DATA	FILE RPD0391C
		APPROV. A.Q.	DIS.



N° CODICE  
**RPD.03.901**