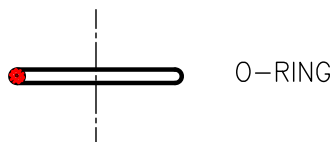
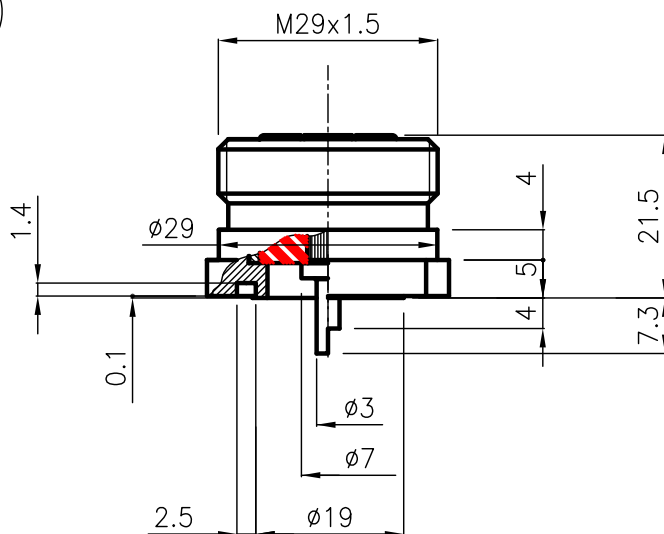
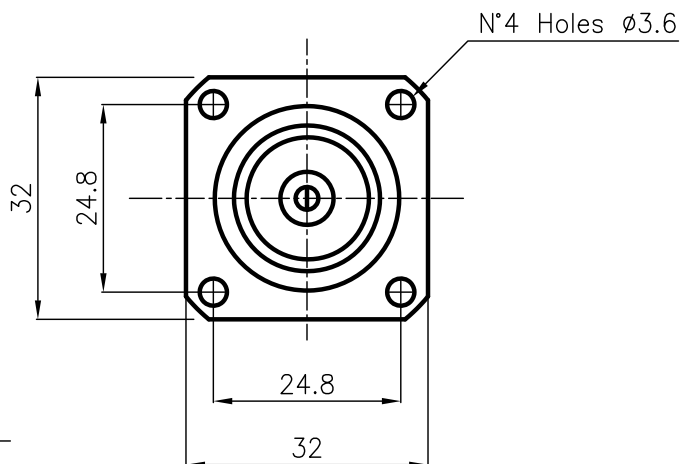
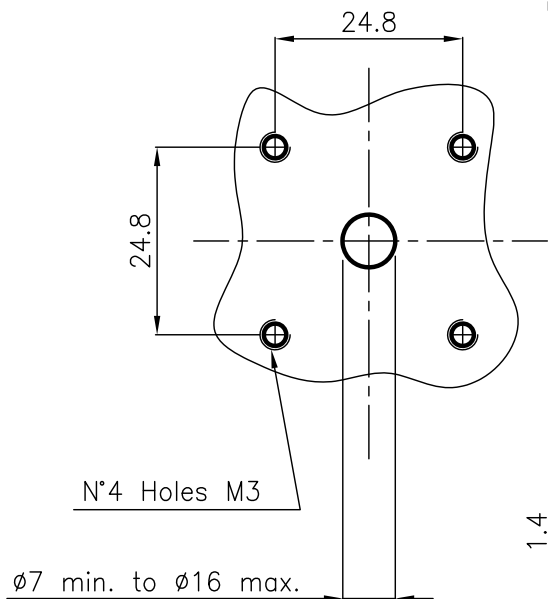


DIST.

A TERMINI DI LEGGE E' VIETATA LA RIPRODUZIONE O LA NOTIFICAZIONE DI QUESTO DISEGNO A TERZI SENZA AUTORIZZAZIONE

PANEL CUTOUT DIMENSIONS



SPECIFICATIONS

Mating and dimensions as per CECC 22190

MATERIALS AND FINISH

Body	Brass	White Bronze
Insulator	PTFE (Teflon)	
Center contact	Spring bronze	Ag 8 μ
Gasket	Silicone rubber	

MOD. 101

			DENOMINAZIONE		
			50 Ohm - 7/16 SERIES CONNECTOR FIXED PANEL SOCKET WITH PLUG TERMINAL		
			SCALA 1:1	CONTR. CUCCHI I.	DATA 28.02.96
A	/	17.04.96	FILE RPD04004C	APPROV. CUCCHI M.	DIS. ARONICA R.
REV.	N° MOD.	DATA			N° CODICE RPD.04.004