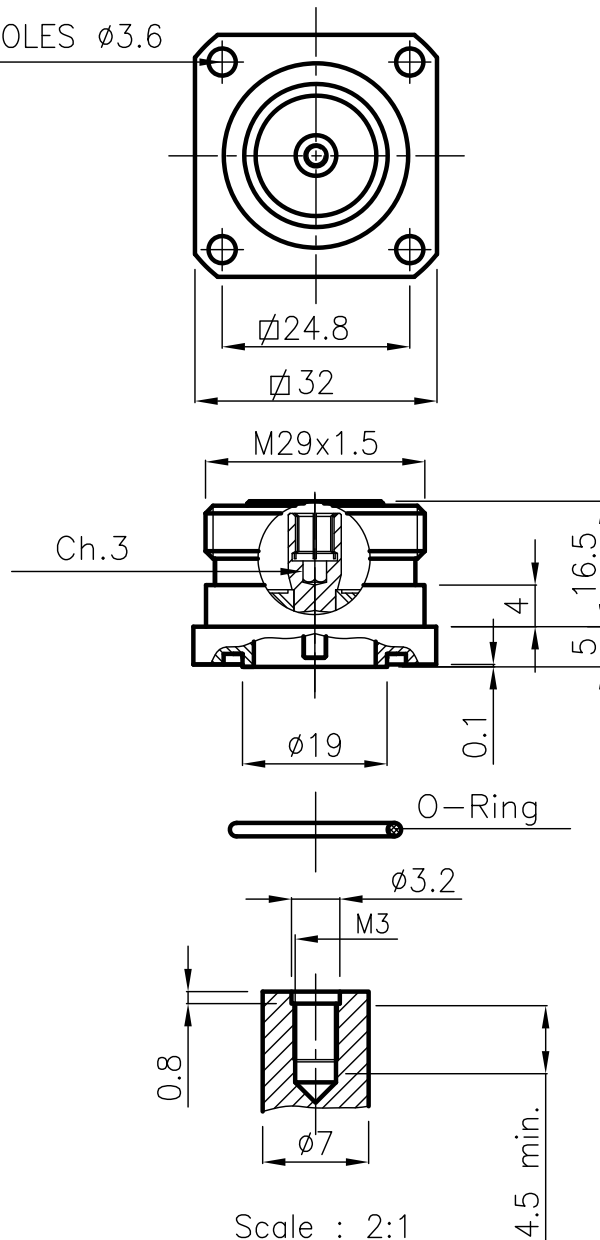
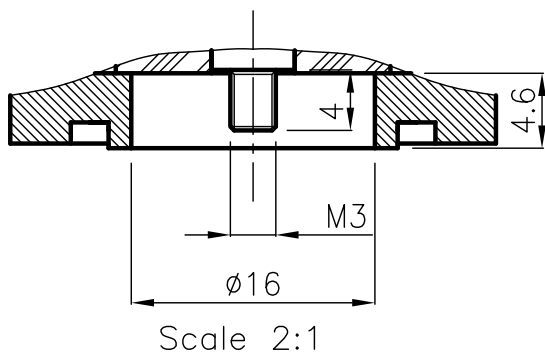


DIST.

A TERMINI DI LEGGE E' VIETATA LA RIPRODUZIONE O LA NOTIFICAZIONE DI QUESTO DISEGNO A TERZI SENZA AUTORIZZAZIONE

N°4 HOLES $\phi 3.6$



SPECIFICATIONS

Mating and dimensions as per CECC 22190

MATERIALS AND FINISH

Body	Brass	White Bronze
Solid outer contact	Brass	Ag 8 μ
Insulator	PTFE	
Center contact	Spring Bronze	Ag 8 μ
Gasket	Silicone rubber	

ELECTRICAL

IMP3 > 160 dBc , -117 dBm

LINK DIMENSIONS

MOD. 101

			DENOMINAZIONE		
			50 Ohm - 7/16 SERIES CONNECTOR		
			FIXED PANEL SOCKET WITH THREADED TERMINAL		
/ ISSUED		02.12.02	SCALA	1:1	CONTR.
REV.		N° MOD.	DATA	FILE	RPD0406C
				APPROV.	Cucchi M.
				DATA	02.12.02
				DIS.	Torti E



N° CODICE
RPD.04.006