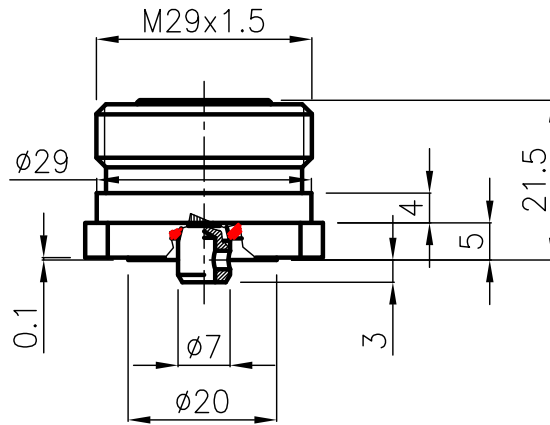
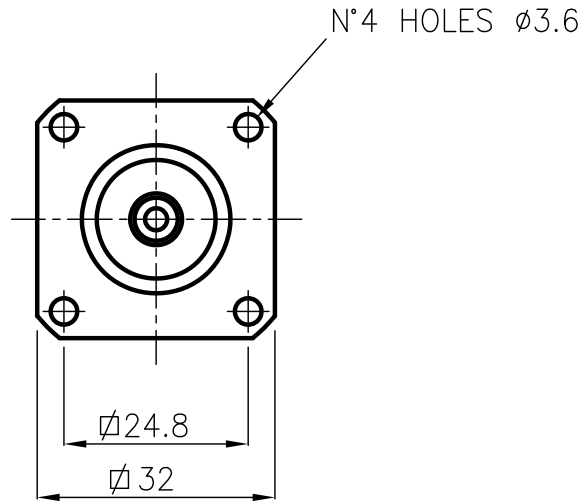


DIST.

A TERMINI DI LEGGE E' VIETATA LA RIPRODUZIONE O LA NOTIFICAZIONE DI QUESTO DISEGNO A TERZI SENZA AUTORIZZAZIONE



Mating and dimensions as per CECC 22190

MATERIALS AND FINISH

Body	Brass, ISO Cu Zn40 Pb2	Ag 8 μ min.
Insulator	PTFE	
Spring center contact	(PS2) Cu Zn16 Si2 Pb	Ag 10 μ min.
Spring outer contact	Brass, ISO Cu Zn40 Pb2	Ag 8 μ min.

MOD. 101

DENOMINAZIONE		
50 Ohm - 7/16 SERIES CONNECTOR FIXED PANEL SOCKET		
SCALA	1 : 1	CONTR.
FILE	RPD0411C	DATA 17.05.99
REV.	N° MOD.	DATA
		APPROV. A.Q.
		DIS.



N° CODICE
RPD.04.011