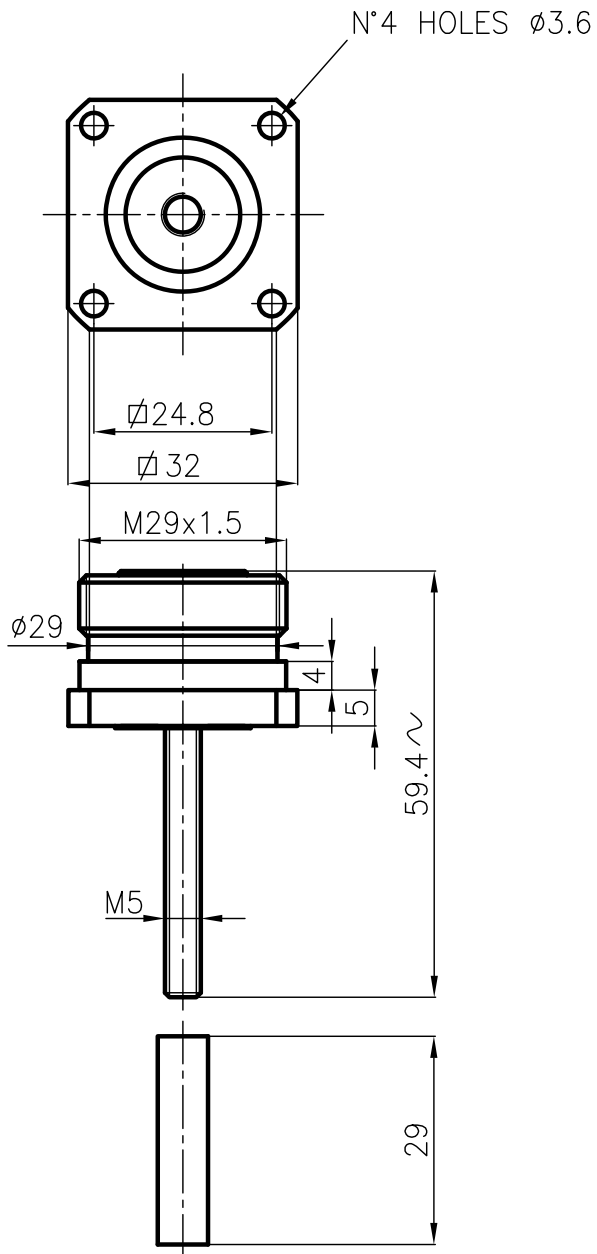


DIST.

A TERMINI DI LEGGE E' VIETATA LA RIPRODUZIONE O LA NOTIFICAZIONE DI QUESTO DISEGNO A TERZI SENZA AUTORIZZAZIONE



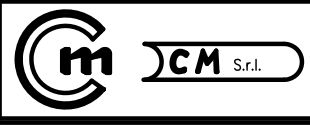
Mating and dimensions as per CECC 22190

MATERIALS AND FINISH

Body	CW 614 N (UNI EN 12164)	Ag 8 μ min.
Insulator	PTFE	
Spring outer contact	CW 614 N (UNI EN 12164)	Ag 8 μ min.
Spring center contact	(PS2) Cu Zn16 Si2 Pb	Ag 8 μ min.

MOD. 101

			DENOMINAZIONE		
			50 Ohm - 7/16 SERIES CONNECTOR		
			PANEL SOCKET		
		SCALA	1 : 1	CONTR.	DATA 21.09.99
REV.	N° MOD.	DATA	FILE RPD0412C	APPROV. A.Q.	DIS.



N° CODICE
RPD.04.012