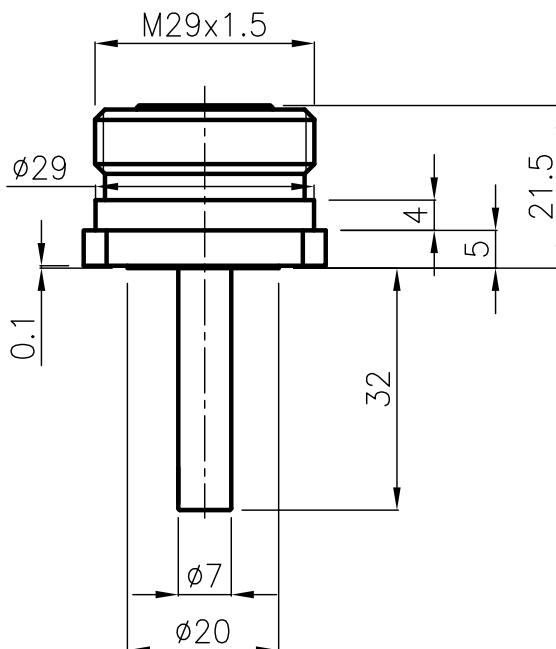
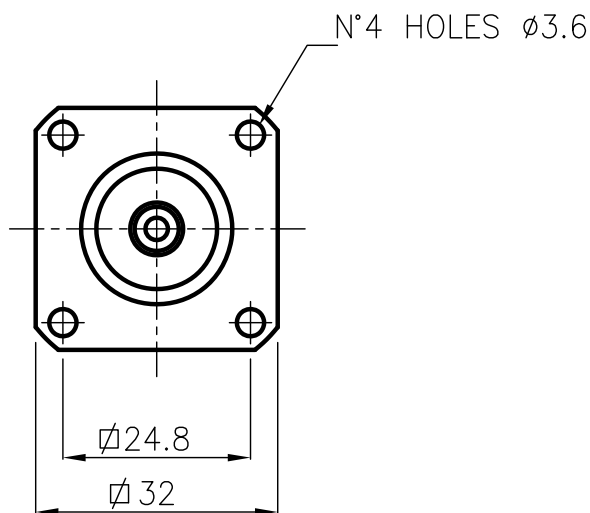


DIST.

A TERMINI DI LEGGE E' VIETATA LA RIPRODUZIONE O LA NOTIFICAZIONE DI QUESTO DISEGNO A TERZI SENZA AUTORIZZAZIONE



Mating and dimensions as per CECC 22190

MATERIALS AND FINISH

Body	Brass, ISO Cu Zn40 Pb2	Ag 8 μ min.
Insulator	PTFE	
Spring center contact	Beryllium copper	Ag 10 μ min.
Spring outer contact	Brass, ISO Cu Zn40 Pb2	Ag 8 μ min.

MOD. 101

			DENOMINAZIONE		
			50 Ohm - 7/16 SERIES CONNECTOR		
			FIXED PANEL SOCKET		
SCALA		1 : 1	CONTR.		DATA 09.04.01
ISSUED	09.04.01	FILE RPD0413C	APPROV. A.Q.		DIS.
REV.	N° MOD.	DATA			



N° CODICE
RPD.04.013