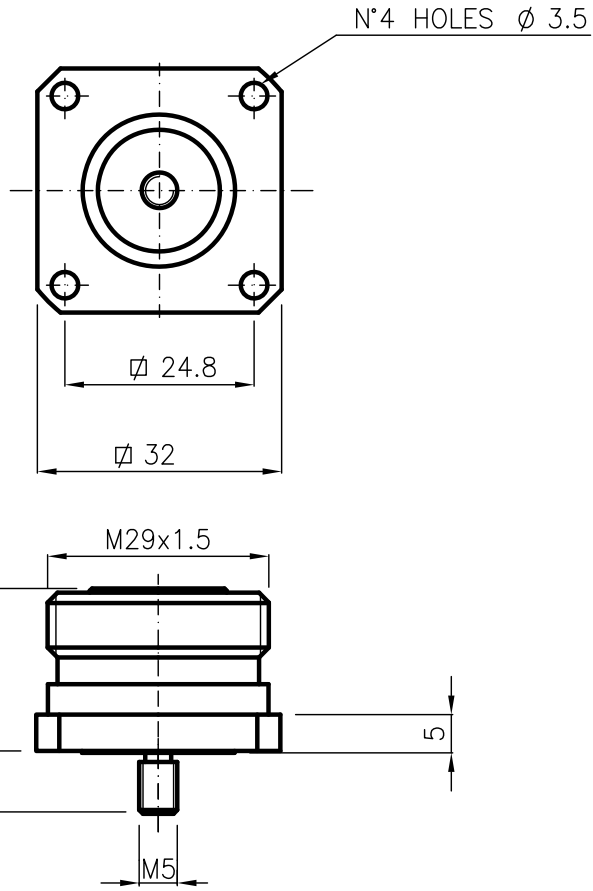


DIST.

A TERMINI DI LEGGE E' VIETATA LA RIPRODUZIONE O LA NOTIFICAZIONE DI QUESTO DISEGNO A TERZI SENZA AUTORIZZAZIONE



Mating and dimensions as per CECC 22190

MATERIALS AND FINISH

Body	BRASS	Ag 5 μ
Insulator	PTFE	
Spring center contact	Beryllium copper	Ag 5 μ
Spring outer contact	BRASS	Ag 5 μ

MOD. 101

		DENOMINAZIONE			
		50 Ohm - 7/16 SERIES CONNECTOR FIXED PANEL SOCKET			
		SCALA 1:1	CONTR.	DATA 01.10.01	N° CODICE
REV.	N° MOD.	DATA	FILE RPD0414C	APPROV. A.Q.	DIS. RPD.04.014