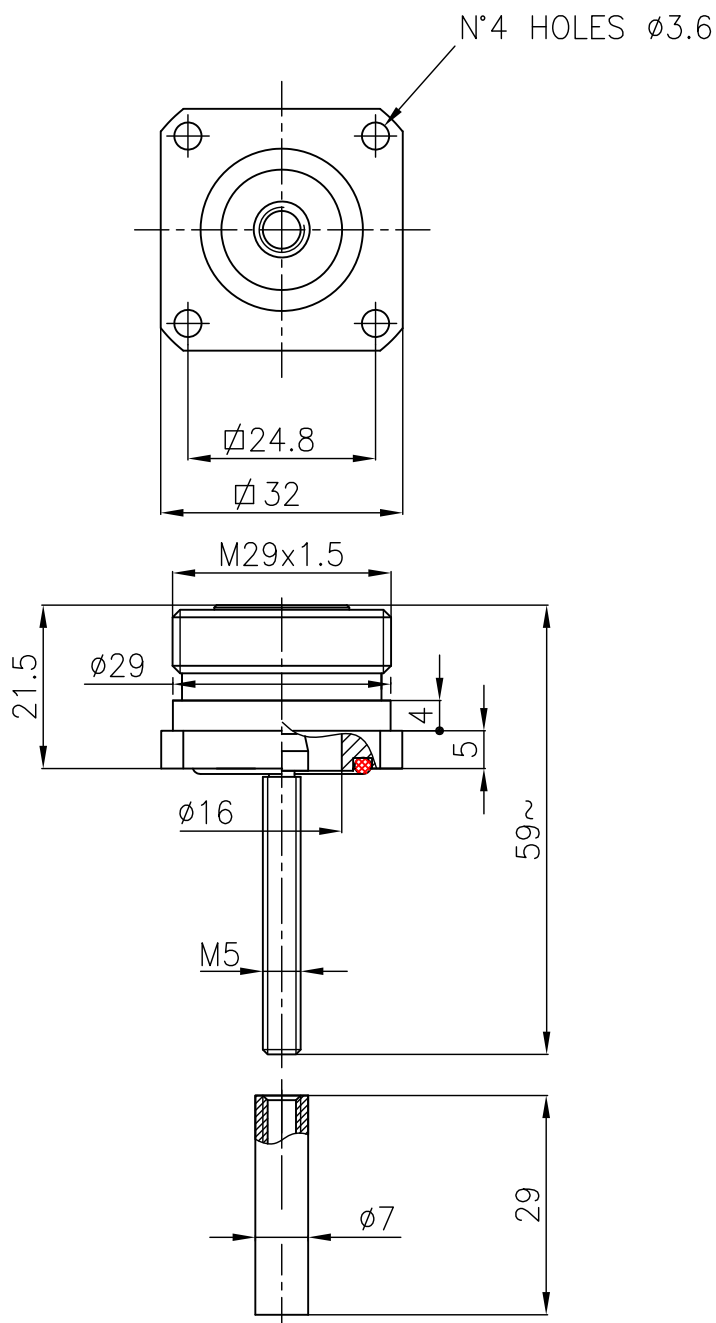


DIST.

A TERMINI DI LEGGE E' VIETATA LA RIPRODUZIONE O LA NOTIFICAZIONE DI QUESTO DISEGNO A TERZI SENZA AUTORIZZAZIONE



Mating and dimensions as per CECC 22190

MATERIALS AND FINISH

Body	Brass	White Bronze
Insulator	PTFE	
Outer contact	Brass	Ag 8 μ min.
Spring center contact	Spring Bronze	Ag 8 μ min.
Gasket	Silicon Rubber	

MOD. 101

			DENOMINAZIONE		
			50 Ohm - 7/16 SERIES CONNECTOR		
			PANEL SOCKET		
/	EMESSO	29.04.02	SCALA 1 : 1	CONTR.	DATA 29.04.02
REV.	N° MOD.	DATA	FILE RPD0416C	APPROV. A.Q.	DIS. A.R

N° CODICE	
<p style="color: red; font-weight: bold;">RPD.04.016</p>	